

# STI-94

- ▣ wskazania szybkości impulsów / okresu
- ▣ kontrola ruchu obrotowego / liniowego
- ▣ wyświetlanie okresu obrotu / czasu przejazdu
- ▣ 0, 2 lub 4 wyjścia przekaźnikowe / OC
- ▣ opcja: wyjście prądowe
- ▣ RS-485 / Modbus RTU

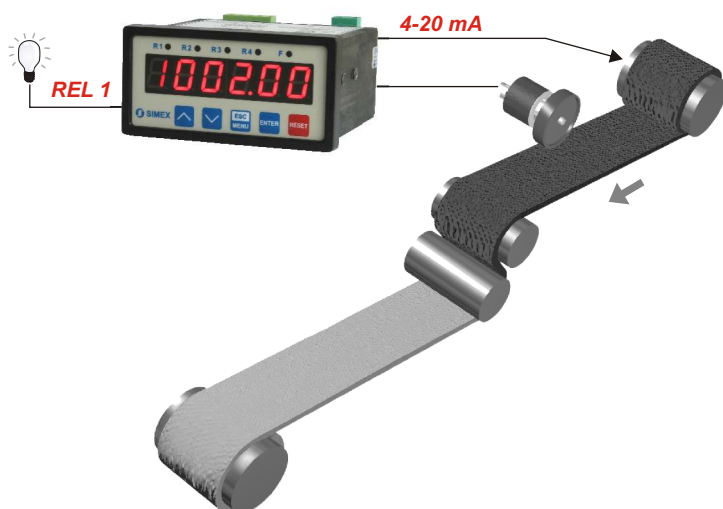


STI-94 to tachometry tablicowe zaprojektowane do kontroli prędkości obrotowej. Dostępne parametry mnożnika i dzielnika umożliwiają dowolne skalowanie prędkości obrotowej, w tym również przeliczanie na prędkość liniową materiału. Dodatkową zaletą jest możliwość wyświetlania odwrotności prędkości obrotowej / liniowej, co umożliwia prezentację okresu pojedynczego obrotu, czasu przejazdu przez piec, czasu suszenia. Pozwalają również na pracę w trybie częstotliciomierza. Posiadają 0, 2 lub 4 wyjścia przekaźnikowe (OC) programowane w zależności od wartości chwilowej prędkości obrotowej.

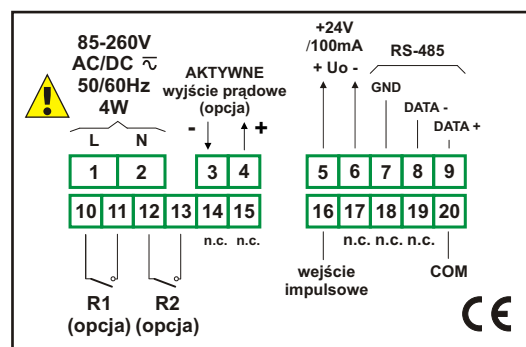
- zabezpieczenie hasłem kodowym,
- sygnalizacja przekroczenia zakresu pomiarowego „over”,
- ustawianie jednostek prędkości obrotowej,
- programowane czasy opóźnienia wyjść sterujących do 99 sek. lub min,
- ustawiany max. czas oczekiwania na kolejny obrót,
- ustawiana histereza progów,
- opcja ACCESS - łatwa modyfikacja progów.

## Przykładowe aplikacje

1. Pomiar prędkości wału korbowego,
2. Wskazania czasu pieczenia / suszenia w piecu przejazdowym,
3. Kontrola szybkości przewijanego materiału z sygnalizacją stanu alarmowego oraz sterowaniem układem napędowym.



## Przykładowy sposób podłączenia



wersja z wyjściem 4-20 mA i dwoma przekaźnikami

## Dane techniczne

**Zasilanie:** 19V + 50V DC; 16V + 35V AC lub 85 + 260V AC/DC, wszystkie separowane  
**Pobór mocy:** dla zasilania 85 + 260V AC/DC i 16V + 35V AC: max. 4,5 VA; dla zasilania 19V + 50V DC: max. 4,5 W  
**Wyświetlacz:** LED, 6 x 13 mm, czerwony (zielony - na zamówienie)  
**Wejścia:** impulsowe, izolowane galwanicznie z eliminacją drgań zestyków i kontrolą wypełnienia impulsów; max. częstotliwość wejściowa 50.0 kHz  
**Precyzyja wartości prędkości obrotowej:** wybierana w zakresie 0 + 0,00000 jednostki  
**Jednostka prędkości obrotowej:** obr./sek., obr./min lub obr./godz.  
**Czas oczekiwania na impuls:** ustawiany od 0,1 do 39,9 sek.  
**Zakres wskazań:** 0 - 999999 + kropka dziesiętna  
**Dokładność:** ± 0,02% ± jedna cyfra w całym zakresie temperatur pracy  
**Wyjścia:** 0, 2 lub 4; przekaźnikowe 1A/250V AC (cosφ=1) lub typu OC 30mA/30VDC /100mW  
**Wyjście zasilania przetworników:** 24V DC +5%, -10% / max. 100 mA, stabilizowane, nie separowane od interfejsu RS-485  
**Wyjście aktywne prądowe:** zakres pracy max. 0 + 24 mA, rezystancja obciążenia max. 700 Ω (opcja dostępna wraz z 2 przekaźnikami, patrz: sposób zamawiania)  
**Interfejs komunikacyjny:** RS-485, 1200 + 115200 bit/s, 8N1 oraz 8N2, Modbus RTU, nieizolowany od wyjścia zasilania przetworników  
**Pamięć danych:** nieulotna typu EEPROM  
**Temp. pracy:** 0°C + +50°C  
**Temp. składowania:** -10°C + +70°C  
**Stopień ochrony:** IP 65 (front), dostępna dodatkowa ramka IP 65 uszczelniająca wycięcie w panelu; IP 20 (obudowa i zaciski podłączeniowe)  
**Obudowa:** tablicowa  
**Materiał obudowy:** NORYL - GFN2S E1  
**Wymiary obudowy:** 96 x 48 x 100 mm  
**Wymiary otworu montażowego:** 90,5 x 43 mm  
**Głębokość montażowa:** min. 102 mm  
**Grubość płyty tablicy:** max. 5 mm

## Sposób zamawiania

STI-94-14XX-1-X-XX1 — **opcje:**  
 00 : brak opcji  
 01 : ramka IP 65  
**zasilanie:**  
 3 : 24V AC/DC  
 4 : 85V - 260V AC/DC  
**rodzaj wyjść:**  
 1 : REL (dla 2 i 4 wyjść)  
 2 : OC (dla 2 i 4 wyjść)  
 3 : 2 x REL + wyj. prąd.  
 4 : 2 x OC + wyj. prąd.  
**ilość wyjść:**  
 0  
 2  
 3  
 4