

Instrukcja obsługi TACHOMETR STI-94

- Firmware: od v.6.00
- Typ wejścia: impulsowe
- Kontrola prędkości obrotowej / liniowej



Przed rozpoczęciem użytkowania urządzenia lub oprogramowania należy dokładnie zapoznać się z niniejszą instrukcją. Producent zastrzega sobie prawo wprowadzania zmian bez uprzedzenia.

SPIS TREŚCI

1. PODSTAWOWE WYMAGANIA I BEZPIECZEŃSTWO UŻYTKOWANIA.....	3
2. CHARAKTERYSTYKA OGÓLNA.....	4
3. DANE TECHNICZNE.....	5
4. INSTALACJA URZĄDZENIA.....	7
4.1. ROZPAKOWANIE.....	7
4.2. MONTAŻ.....	7
4.3. SPOSÓB PODŁĄCZENIA.....	10
4.4. KONSERWACJA.....	18
5. OPIS PŁYTY CZOŁOWEJ.....	19
6. ZASADA DZIAŁANIA.....	20
6.1. TRYB POMIAROWY.....	20
6.2. DETEKcja WARTOŚCI SZCZYTOWYCH.....	21
6.3. STEROWANIE WYJŚĆ PRZEKAŹNIKOWYCH.....	22
6.3.1. Jedna wartość progowa.....	24
6.3.2. Dwie wartości progowe.....	25
7. PROGRAMOWANIE URZĄDZENIA.....	26
7.1. OBSŁUGA MENU URZĄDZENIA.....	26
7.2. EDYCJA PARAMETRÓW.....	27
7.2.1. Parametry numeryczne (tryb zmiany cyfry).....	27
7.2.2. Parametry numeryczne (tryb płynnej zmiany wartości).....	28
7.2.3. Parametry przełącznikowe (typu „LISTA”).....	28
7.3. OPIS MENU.....	29
7.3.1. Menu „ELAY1”.....	29
7.3.2. Menu „bEEP”.....	31
7.3.3. Menu „InPUt”.....	31
7.3.4. Menu „FiLteR”.....	33
7.3.5. Menu „OUtPUt”.....	33
7.3.6. Opcja „briGHt”.....	36
7.3.7. Menu „HOLd”.....	36
7.3.8. Menu „SECU”.....	36
7.3.9. Menu „rS-485”.....	37
7.3.10. Opcja „Edit t”.....	38
7.3.11. Opcja „dEFS”.....	38
7.3.12. Menu „SErv”.....	38
7.4. STRUKTURA MENU.....	39
8. DZIAŁANIE DIODY ALARMOWEJ.....	41
9. PRZYKŁADY WYZNACZANIA WARTOŚCI „MUL” I „DIV”.....	41
10. WYZNACZANIE WARTOŚCI SYGNAŁU WYJŚCIA ANALOGOWEGO.....	42
11. OBSŁUGA PROTOKOŁU MODBUS.....	42
11.1. WYKAZ REJESTRÓW.....	42
11.2. OBSŁUGA BŁĘDÓW TRANSMISJI.....	48
11.3. PRZYKŁADY RAMEK ZAPYTAŃ /ODPOWIEDZI.....	49
12. LISTA USTAWIEŃ UŻYTKOWNIKA.....	51

Znaczenie symboli używanych w instrukcji:



- symbol ten zwraca uwagę na szczególnie istotne wskazówki dotyczące instalacji oraz obsługi urządzenia.

Nie stosowanie się do uwag oznaczonych tym symbolem może być przyczyną wypadku, uszkodzenia lub zniszczenia urządzenia.

W PRZYPADKU UŻYTKOWANIA URZĄDZENIA NIEZGODNIE Z INSTRUKCJĄ ODPOWIEDZIALNOŚĆ ZA POWSTAŁE SZKODY PONOSI UŻYTKOWNIK



- symbol ten zwraca uwagę na szczególnie istotne opisy dotyczące właściwości urządzenia.

Zalecane jest dokładne zapoznanie się z uwagami oznaczonymi tym symbolem.

1. PODSTAWOWE WYMAGANIA I BEZPIECZEŃSTWO UŻYTKOWANIA



- **Producent nie ponosi odpowiedzialności za szkody wynikłe z niewłaściwego zainstalowania, nieutrzymywania we właściwym stanie technicznym oraz użytkowania urządzenia niezgodnie z jego przeznaczeniem.**
- Instalacja powinna być przeprowadzona przez wykwalifikowany personel posiadający uprawnienia wymagane do instalacji urządzeń elektrycznych. Podczas instalacji należy uwzględnić wszystkie dostępne wymagania ochrony. Na instalatorze spoczywa obowiązek wykonania instalacji zgodnie z niniejszą instrukcją oraz przepisami i normami dotyczącymi bezpieczeństwa i kompatybilności elektromagnetycznej właściwymi dla rodzaju wykonywanej instalacji.
- Jeżeli urządzenie jest wyposażone w zacisk PE, powinien być on podłączony do szyny PE. W pozostałych przypadkach, należy do niej podłączyć zacisk GND;
- Należy przeprowadzić właściwą konfigurację urządzenia, zgodnie z zastosowaniem. Niewłaściwa konfiguracja może spowodować błędne działanie, prowadzące do uszkodzenia urządzenia lub wypadku.
- **Jeśli w rezultacie defektu pracy urządzenia istnieje ryzyko poważnego zagrożenia związanego z bezpieczeństwem ludzi oraz mienia należy zastosować dodatkowe, niezależne układy i rozwiązania, które takim zagrożeniu zapobiegają.**
- **W urządzeniu występuje niebezpieczne napięcie, które może spowodować śmiertelny wypadek. Przed przystąpieniem do instalacji lub rozpoczęciem czynności związanych z wykrywaniem uszkodzeń (w przypadku awarii) należy bezwzględnie wyłączyć urządzenie przez odłączenie źródła zasilania.**
- Urządzenia sąsiadujące i współpracujące powinny spełniać wymagania odpowiednich norm i przepisów dotyczących bezpieczeństwa oraz być wyposażone w odpowiednie filtry przeciwprzepięciowe i przeciwzakłóceniuowe.



- **Nie należy podejmować prób samodzielnego rozbierania, napraw lub modyfikacji urządzenia. Urządzenie nie posiada żadnych elementów, które mogłyby zostać wymienione przez użytkownika. Urządzenia w których stwierdzono usterkę muszą być odłączone i oddane do naprawy w autoryzowanym serwisie.**



- W celu minimalizacji niebezpieczeństwa zapalenia lub udaru elektrycznego, należy zabezpieczyć urządzenie przed opadami atmosferycznymi i nadmierną wilgocią.
- Nie używać urządzenia w strefach zagrożonych nadmiernymi wstrząsami, wibracjami, pyłem, wilgocią, korozyjnymi gazami i olejami.
- Nie używać urządzenia w środowisku zagrożonym wybuchem.
- Nie używać urządzenia w miejscach charakteryzujących się dużymi wahaniami temperatury, narażonych na kondensację pary wodnej lub oblodzenie.
- Nie używać urządzenia w miejscach narażonych na bezpośrednie promieniowanie słoneczne.
- Należy upewnić się czy temperatura w otoczeniu urządzenia (np. wewnątrz szafy sterowniczej) nie przekracza wartości zalecanych. W takich przypadkach należy wziąć pod uwagę wymuszone chłodzenie urządzenia (np. poprzez wykorzystanie wentylatora).



Urządzenie przeznaczone jest do pracy w środowisku przemysłowym i nie należy używać go w środowisku mieszkalnym lub podobnym.

2. CHARAKTERYSTYKA OGÓLNA

Zadaniem tachometru **STI-94** jest kontrola prędkości liniowej lub obrotowej. Urządzenie może również pełnić rolę częstotliwościomierza.

Tachometr charakteryzuje się dużą dokładnością pomiaru (0,02% wartości wyświetlanej w całym zakresie temperatur). Użytkownik ma możliwość ustawienia wstępnego dzielnika impulsów w zakresie od 1 do 19 999 oraz dodatkowych współczynników skalujących wartość pomiarową.

Urządzenie może być wyposażone w 2 lub 4 wyjścia przekaźnikowe lub typu OC. Opcjonalnie urządzenie (w wersji z dwoma przekaźnikami lub dwoma wyjściami typu OC) może być wyposażone do wyboru w: aktywne wyjście prądowe, pasywne izolowane wyjście prądowe lub aktywne wyjście napięciowe. Wyjścia te mogą być ustawiane w zależności od chwilowej wartości prędkości obrotowej. Tachometr umożliwia dostęp do wszystkich wewnętrznych rejestrów, łącznie z bezpośrednim sterowaniem przekaźników, poprzez łącze RS 485 z wykorzystaniem protokołu MODBUS RTU. **STI-94** posiada stabilizowane, nieseparowane wyjście zasilania czujników.

Urządzenie posiada następujące dodatkowe możliwości:

- ustawianie maksymalnej długości okna pomiarowego (od 0,1 do 39,9 sekund),
- opcja bezpośredniego dostępu do wartości progów dla wyjść przekaźnikowych,
- ustawienie dodatkowych współczynników mnożenia i dzielenia wartości wyświetlanej.

3. DANE TECHNICZNE

Napięcie zasilające (zależnie od wersji)
Wymagany zewn. bezpiecznik
Pobór mocy

85...**230**...260V AC/DC; 50 ÷ 60 Hz (separowane)
lub 19...**24**...50V DC i 16V...**24**...35V AC (separowane)
zwłoczny, na prąd znamionowy max. 2 A
dla zasilania 85 ÷ 260V AC/DC: max. 6,5 VA
dla zasilania 16V ÷ 35V AC: max. 6,5 VA
dla zasilania 19V ÷ 50V DC: max. 6,5 W

Wejście impulsowe

izolowane galwanicznie, z eliminacją drgań zestyków i kontrolą wypełnienia impulsów

Zakres częstotliwości wejściowej 1,5 do 50 000 Hz

Poziomy wejściowe

stan niski:

0V ÷ 1V

stan wysoki:

10V ÷ 30V (ok. 12 mA dla 24V)

Dokładność pomiaru

± 0,02% w całym zakresie temperatur

Precyzja wskazań

wybierana w zakresie 0 ÷ 0,00000

Jednostka prędkości obrotowej

1/s, 1/min. lub 1/godz.

Czas oczekiwania na kolejny obrót

ustawiany od 0,1 do 39,9 sek.

Wyjście zasilania czujników:

24V +5% -10% / max. 100 mA, stabilizowane

Wyjście przekaźnikowe:

0, 2 lub 4 (styki zwierne) 1A/250V AC (cos φ = 1)

Wyjście OC:

0, 2 lub 4; 30mA / 30VDC / 100mW

Wyjście prądowe aktywne:

(dostępne tylko w wersji z dwoma przekaźnikami lub dwoma wyjściami typu OC)

zakres pracy max. 0 ÷ 24 mA

Maksymalna rezystancja obciążenia:

700 Ω

Wyjście prądowe pasywne izolowane:

(dostępne tylko w wersji z dwoma przekaźnikami lub dwoma wyjściami typu OC)

zakres pracy max: 2,8 ÷ 24 mA

Zakres napięcia zasilania:

Uz = 9,5V ÷ 36V

Maksymalna rezystancja obciążenia:	($U_z - 9,5V$)/24mA [kΩ]
Wyjście napięciowe aktywne: (dostępne tylko w wersji z dwoma przekaźnikami lub dwoma wyjściami typu OC)	zakres pracy max.: 0 ÷ 11V
Minimalna rezystancja obciążenia:	2000Ω
Zakres wskazań	Od 0,00000 do 999999
Interfejs komunikacyjny	RS 485, 8N1 oraz 8N2, Modbus RTU, nieizolowany galwanicznie
Szybkość transmisji	1200 ÷ 115200 bit/sek.
Wyświetlacz	LED, 6 x 13 mm, czerwony
Pamięć danych	nieulotna typu EEPROM
Stopień ochrony frontu urządzenia	IP 65 dostępne opcjonalne wykonanie z uszczelnieniem wycięcia w panelu
Stopień ochrony zacisków	IP 20
Typ obudowy	tablicowa
Materiał obudowy	NORYL - GFN2S E1
Wymiary obudowy	96 x 48 x 100 mm
Wymiary otworu montażowego	90,5 x 43 mm
Głębokość montażowa	102 mm
Grubość płyty tablicy	max. 5 mm
Temperatura pracy (zależnie od wersji)	0°C do +50°C lub -20°C do +50°C
Temperatura składowania (zależnie od wersji)	-10°C do +70°C lub -20°C do +70°C
Wilgotność	5 do 90% bez kondensacji
Wysokość	do 2000 m n.p.m.
Max. moment obrotowy przy dokręcaniu złączy śrubowych	0,5 Nm
Max. przekrój przewodów przyłączeniowych	2,5 mm ²
Wymagania bezpieczeństwa	wg PN-EN 61010-1 kategoria instalacji: II stopień zanieczyszczenia: 2 napięcie względem ziemi: 300V AC Rezystancja izolacji: >20MΩ Wytrzymałość elektryczna izolacji: 2300V AC przez 1min. (pomiędzy obwodami wyjść przekaźnikowych wytrzymałość wynosi 1350V AC)

Kompatybilność elektromagnetyczna

wg PN-EN 61326-1



To urządzenie jest urządzeniem klasy A. W środowisku mieszkalnym lub podobnym może ono powodować zakłócenia radioelektryczne. W takich przypadkach można żądać od jego użytkownika zastosowania odpowiednich środków zaradczych.

4. INSTALACJA URZĄDZENIA

Urządzenie zostało zaprojektowane i wykonane w sposób zapewniający wysoki poziom bezpieczeństwa użytkowania oraz odporności na zakłócenia występujące w typowym środowisku przemysłowym. Aby cechy te mogły być w pełni wykorzystane instalacja urządzenia musi być prawidłowo przeprowadzona i zgodna z obowiązującymi normami.



- Przed przystąpieniem do instalacji należy zapoznać się z podstawowymi wymaganiami bezpieczeństwa umieszczonymi na str. 3
- Przed podłączeniem urządzenia do instalacji należy sprawdzić czy napięcie instalacji elektrycznej odpowiada wartości znamionowej napięcia wyspecyfikowanej na etykiecie urządzenia.
- Obciążenie powinno odpowiadać wymaganiom wyszczególnionym w danych technicznych.
- Wszelkie prace instalacyjne należy przeprowadzać przy odłączonym napięciu zasilającym.
- Należy uwzględnić konieczność zabezpieczenia zacisków zasilania przed osobami niepowołanymi.

4.1. ROZPAKOWANIE

Po wyjęciu urządzenia z opakowania ochronnego należy sprawdzić, czy nie uległo ono uszkodzeniu podczas transportu. Wszelkie uszkodzenia powstałe podczas transportu należy niezwłocznie zgłosić przewoźnikowi. Należy również zapisać numer seryjny urządzenia umieszczony na obudowie i zgłosić uszkodzenie producentowi.

Wraz z urządzeniem dostarczane są:

- instrukcja obsługi
- karta gwarancyjna

4.2. MONTAŻ



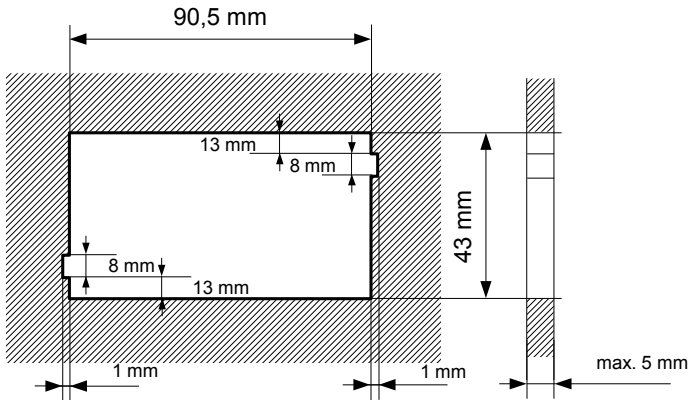
- Urządzenie przeznaczone jest do montażu wewnątrz pomieszczeń w obudowie (tablicy, szafie rozdzielczej) zapewniającej odpowiednie zabezpieczenie przed udarami elektrycznymi. Obudowa metalowa musi być połączona z uziemieniem w sposób zgodny z obowiązującymi przepisami.
- Przed przystąpieniem do montażu należy odłączyć napięcie instalacji elektrycznej.



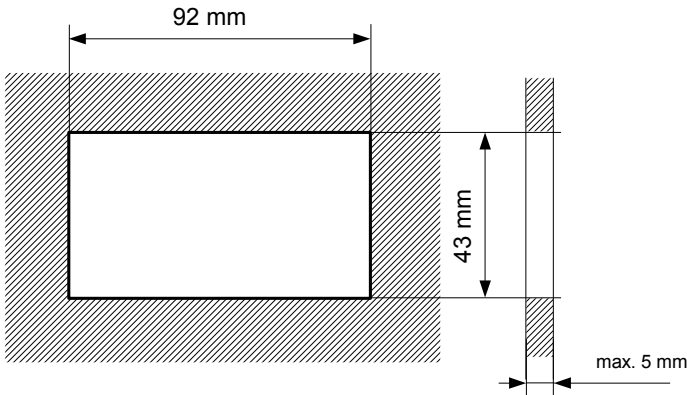
- Przed włączeniem urządzenia należy sprawdzić dokładnie poprawność wykonanych połączeń.



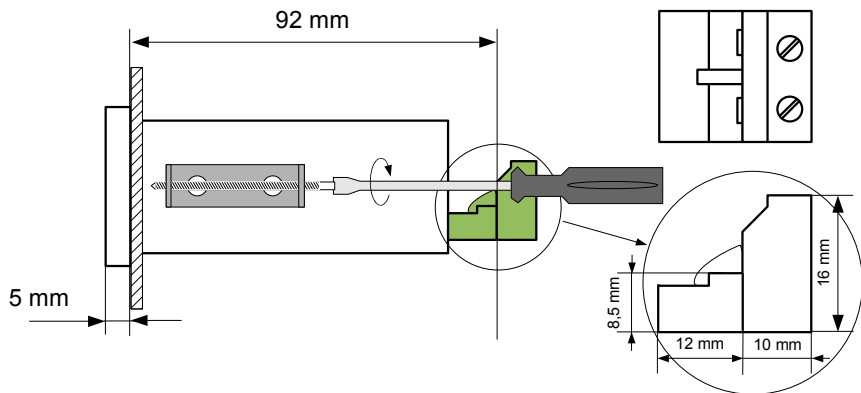
Aby zamontować urządzenie, należy przygotować w tablicy otwór o wymiarach: 90,5 x 43 mm (**Rys. 4.1**, **Rys. 4.2**). Grubość materiału, z którego wykonano tablicę nie powinna przekraczać 5 mm. Podczas przygotowania otworu montażowego należy uwzględnić wycięcia na zaczepy umieszczone po obu stronach obudowy (**Rys. 4.1**, **Rys. 4.2**). Urządzenie należy umieścić w przygotowanym otworze wkładając je od przedniej strony tablicy, następnie zamocować za pomocą uchwytów (**Rys. 4.3**). Minimalne odległości między osiami otworów montażowych - wynikające z termicznych i mechanicznych warunków pracy - wynoszą 115 mm (w osi poziomej) oraz 67 mm (w osi pionowej) (**Rys. 4.4**).



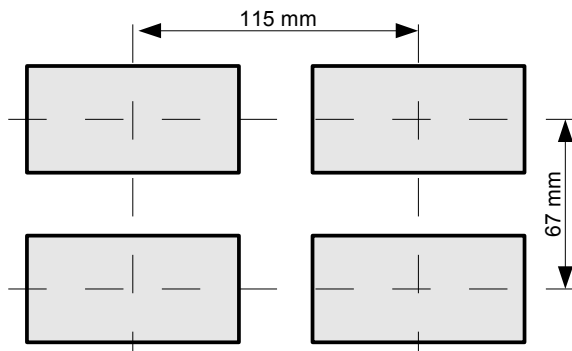
Rys. 4.1. Zalecane wymiary montażowe



Rys. 4.2. Dopuszczalne wymiary montażowe



Rys. 4.3. Mocowanie za pomocą uchwytów



Rys. 4.4. Montaż wielu urządzeń

4.3. SPOSÓB PODŁĄCZENIA

Środki ostrożności

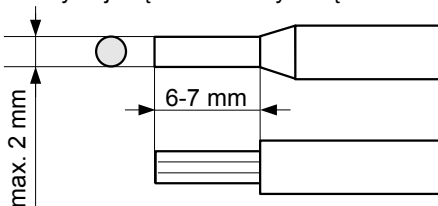


- Instalacja powinna być przeprowadzona przez wykwalifikowany personel posiadający uprawnienia wymagane do instalacji urządzeń elektrycznych. Podczas instalacji należy uwzględnić wszystkie dostępne wymogi ochrony. Na instalatorze spoczywa obowiązek wykonania instalacji zgodnie z niniejszą instrukcją oraz przepisami i normami dotyczącymi bezpieczeństwa i kompatybilności elektromagnetycznej właściwymi dla rodzaju wykonywanej instalacji.
- Urządzenie nie jest wyposażone w wewnętrzny bezpiecznik oraz wyłącznik zasilania. Z tego względu należy zastosować zewnętrzny bezpiecznik zwłoczny z możliwie minimalną wartością znamionową prądu (zalecany dwubiegunowy na prąd znamionowy nie większy niż 2A) oraz wyłącznik zasilania umieszczony w pobliżu urządzenia. W przypadku zastosowania bezpiecznika jednobiegunowego musi być on zamontowany w przewodzie fazowym (L).
- Przekrój kabla sieciowego powinien być tak dobrany aby w przypadku zwarcia kabla od strony urządzenia zapewnione było zabezpieczenie kabla za pomocą bezpiecznika instalacji elektrycznej.
- Okablowanie musi być zgodne z odpowiednimi normami, lokalnymi przepisami i regulacjami.
- W celu zabezpieczenia przed przypadkowym zwarciem przewody podłączeniowe powinny być zakończone odpowiednimi izolowanymi końcówkami kablowymi.
- Śruby zacisków należy dokręcić. Zalecany moment obrotowy dokręcenia wynosi 0,5 Nm. Poluzowane śruby mogą wywołać pożar lub wadliwe działanie. Zbyt mocne dokręcenie śrub może doprowadzić do uszkodzenia połączeń wewnątrz urządzenia oraz zerwania gwintu.
- W przypadku kiedy urządzenie wyposażone jest w zaciski rozłączne powinny one być wetknięte do odpowiednich złącz w urządzeniu, nawet jeśli nie są wykorzystane do jakichkolwiek połączeń.
- **Niewykorzystanych zacisków (oznaczonych jako n.c.) nie wolno wykorzystywać do podłączania jakichkolwiek przewodów podłączeniowych (np. w charakterze mostków) gdyż może to spowodować uszkodzenie urządzenia lub porażenie elektryczne.**
- Jeśli urządzenie wyposażone jest w obudowę, osłony oraz dławnice uszczelniające, chroniące przed dostępem wody, należy zwrócić szczególną uwagę na ich prawidłowe dokręcenie lub dociśnięcie. W przypadkach wątpliwych należy rozważyć możliwość zastosowania dodatkowych środków zapobiegawczych (osłon, zadaszeń, uszczelniaczy itp.). Niestarannie wykonany montaż może zwiększyć ryzyko porażenia elektrycznego.
- Po zakończonej instalacji nie wolno dotykać złącz urządzenia gdy włączone jest napięcie zasilające gdyż grozi to porażeniem elektrycznym.

Ze względu na możliwe znaczne zakłócenia występujące w instalacjach przemysłowych należy stosować odpowiednie środki zapewniające poprawną pracę urządzenia. Niestosowanie wymienionych poniżej zaleceń może w pewnych okolicznościach prowadzić do przekroczenia poziomów zaburzeń elektromagnetycznych przewidzianych dla typowego środowiska przemysłowego, co w konsekwencji może powodować błędne wskazania urządzenia.

- Należy unikać wspólnego (równoległego) prowadzenia przewodów sygnałowych i transmisyjnych wraz z przewodami zasilającymi i sterującymi obciążeniami indukcyjnymi (np. stycznikami). Przewody takie powinny krzyżować się pod kątem prostym.
- Cewki styczników i obciążenia indukcyjne powinny być wyposażone w układy przeciwzakłóceńowe np. typu RC.
- Zaleca się stosowanie ekranowanych przewodów sygnałowych. Ekran przewodów sygnałowych powinny być podłączone do uziemienia tylko w jednym z końców ekranowanego przewodu.
- W przypadku zakłóceń indukowanych magnetycznie zaleca się stosowanie skręconych par przewodów sygnałowych (tzw. skrętki). Skrętkę (najlepiej ekranowaną) należy stosować dla połączeń transmisji szeregowej RS-485.
- W sytuacji gdy obwody pomiarowe lub sterujące są dłuższe niż 30m lub wychodzą poza obręb budynku wymaga się instalowania dodatkowych zabezpieczeń przed przepięciami.
- W przypadku zakłóceń od strony zasilania zaleca się stosowanie odpowiednich filtrów przeciwzakłóceńowych. Należy pamiętać aby połączenia pomiędzy filtrem a urządzeniem były jak najkrótsze a metalowa obudowa filtru była podłączona do uziemienia jak największą powierzchnią. Nie można dopuścić aby przewody dołączone do wyjścia filtru bieging równolegle do przewodów zakłóconych (np. obwodów sterujących przekaźnikami lub stycznikami).

Podłączenie napięcia zasilającego oraz sygnałów pomiarowych i sterujących umożliwiają złącza śrubowe umieszczone w tylnej części obudowy urządzenia.



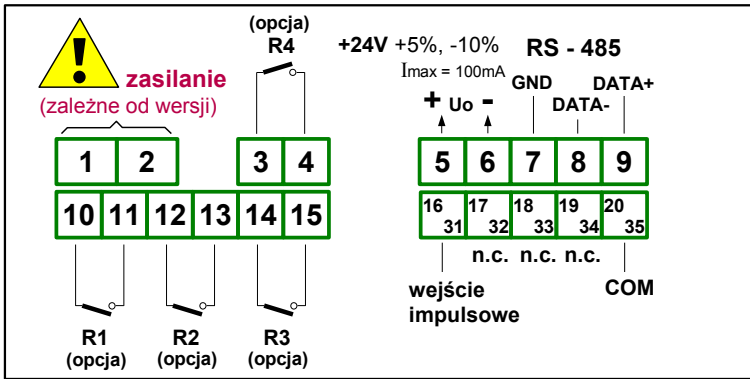
Rys. 4.5. Sposób odizolowania przewodów oraz wymiary końcówek kablowych



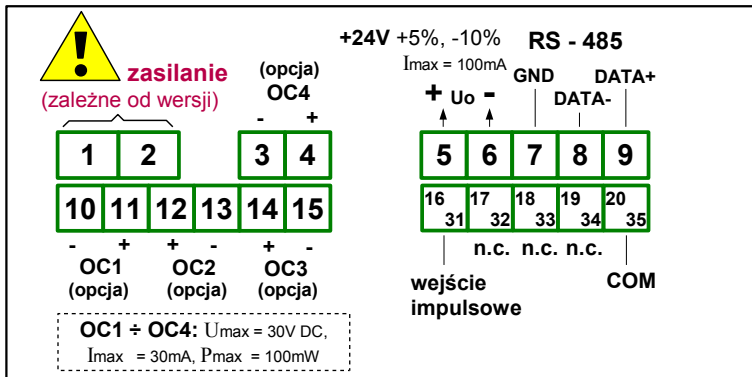
Wszystkie podłączenia należy wykonywać przy wyłączonym napięciu zasilania.

16
31

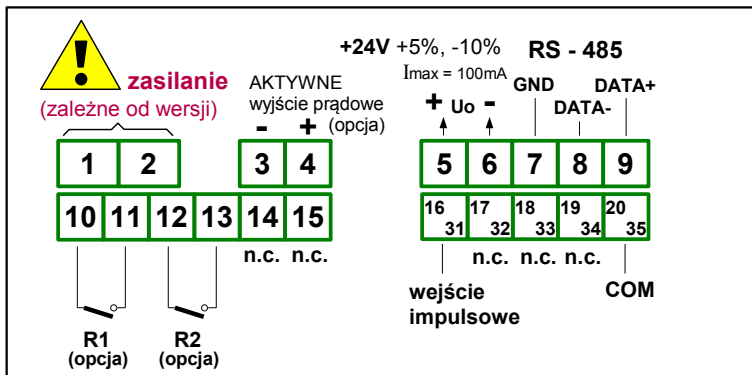
Podwójna numeracja zacisków oznacza że w zależności od wykonania urządzenia, dany zacisk może mieć numerację zgodną z górnym lub dolnym oznaczeniem.



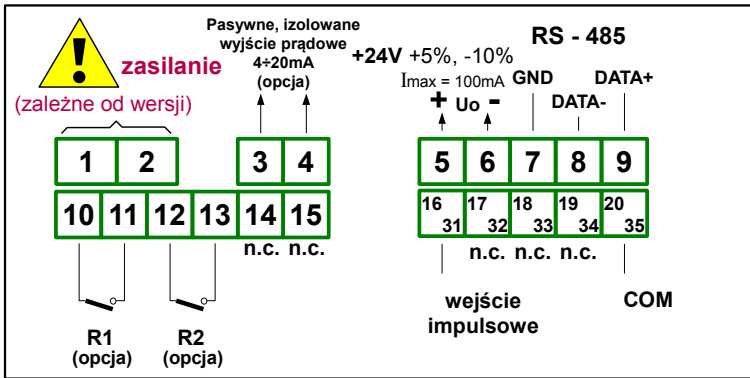
Rys. 4.6. Opis wyprowadzeń dla wersji z wyjściami przekaźnikowymi



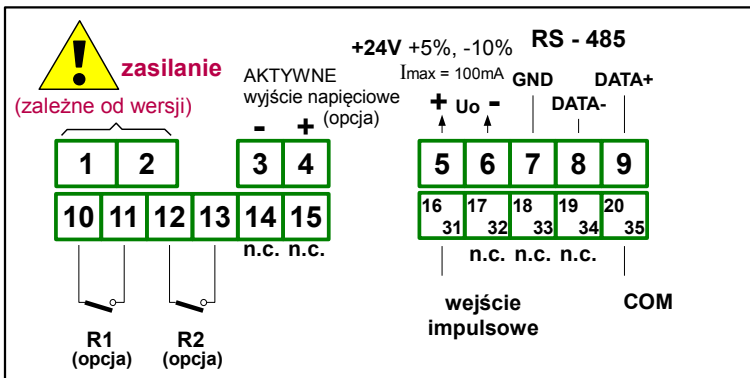
Rys. 4.7. Opis wyprowadzeń dla wersji z wyjściami typu OC



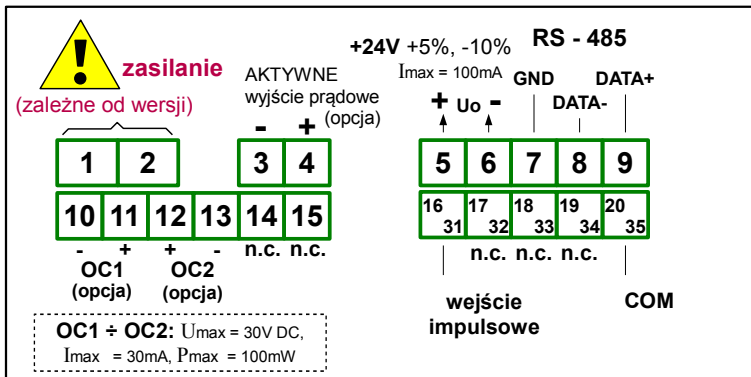
Rys. 4.8. Opis wyprowadzeń dla wersji z wyjściami przekaźnikowymi oraz aktywnym wyjściem prądowym



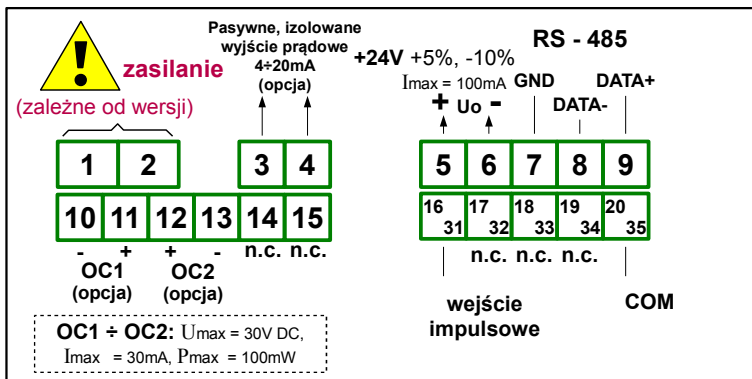
Rys. 4.9. Opis wyprowadzeń dla wersji z wyjściami przekaźnikowymi oraz pasywnym wyjściem prądowym



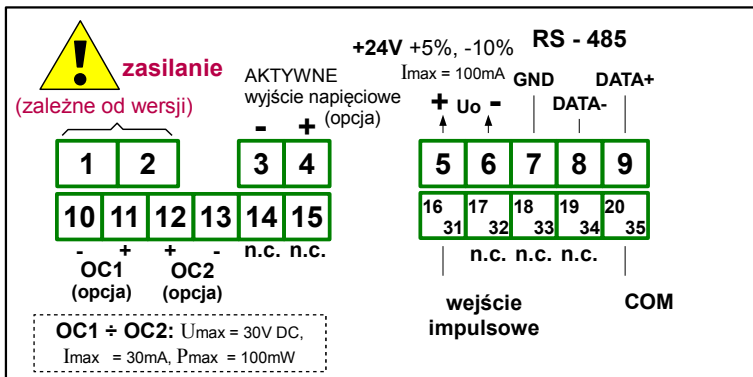
Rys. 4.10. Opis wyprowadzeń dla wersji z wyjściami przekaźnikowymi oraz aktywnym wyjściem napięciowym



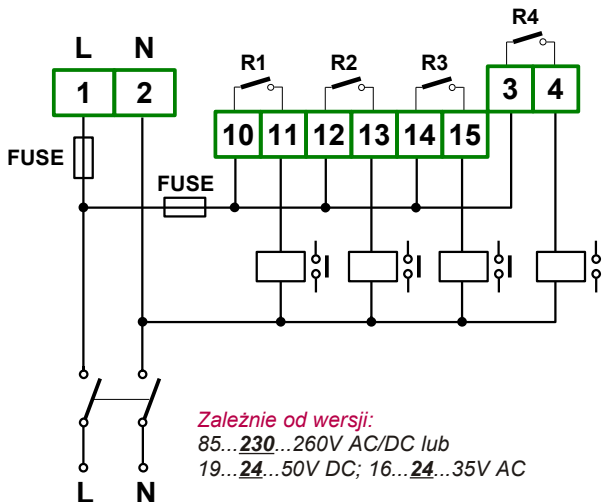
Rys. 4.11. Opis wyprowadzeń dla wersji z wyjściami typu OC oraz aktywnym wyjściem prądowym



Rys. 4.12. Opis wyprowadzeń dla wersji z wyjściami typu OC oraz pasywnym wyjściem prądowym



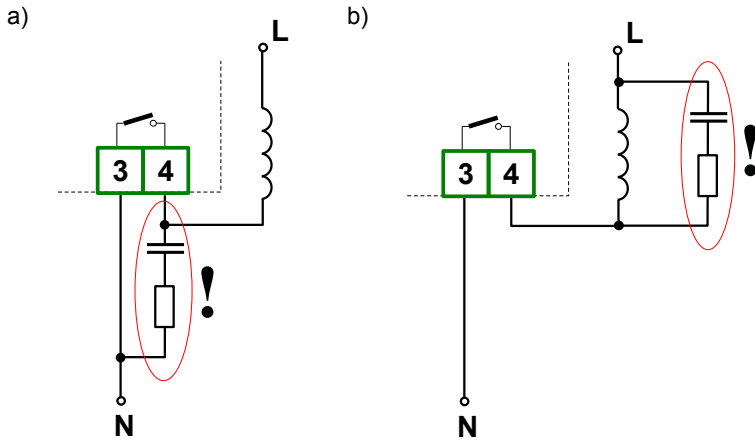
Rys. 4.13. Opis wyprowadzeń dla wersji z wyjściami typu OC oraz aktywnym wyjściem napięciowym



Rys. 4.14. Podłączenie zasilania oraz przekaźników sterujących obciążeniami

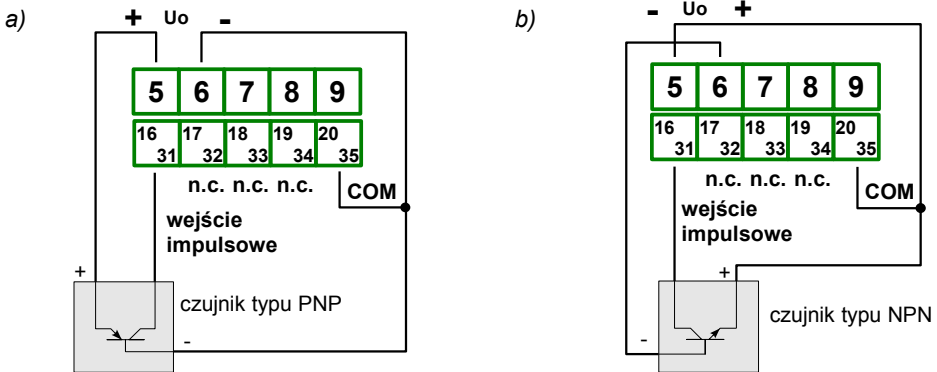


Styki wyjść przekaźnikowych nie są wyposażone w obwody gasikowe. Przy wykorzystaniu wyjść przekaźnikowych do przełączania obciążeń indukcyjnych (cewek styczników, przekaźników, elektromagnesów, solenoidów itd.) wymagane jest zastosowanie dodatkowego obwodu tłumiącego (typowo kondensator 47nF/ min. 250VAC w szereg z rezystorem 100R, dołączone równolegle do styków przekaźnika lub lepiej bezpośrednio równolegle do załączanej indukcyjności). W wyniku zastosowania obwodu tłumiącego zmniejszony zostaje poziom zakłóceń generowanych podczas przełączania oraz zwiększona zostaje trwałość styków przekaźnika.

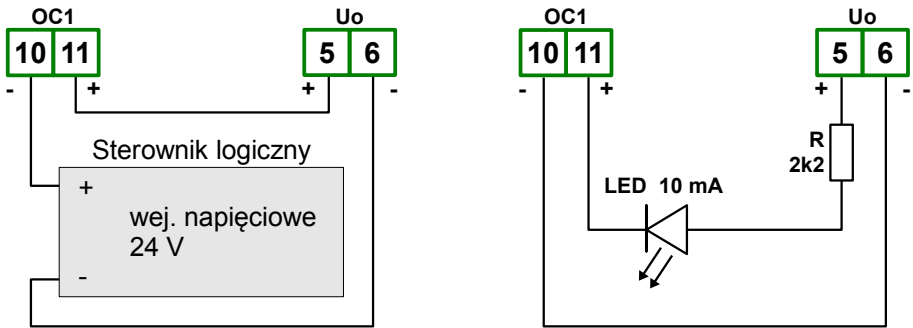


Rys. 4.15. Przykłady równoległego podłączenia obwodu tłumiącego:
a) do styków przekaźnika; b) do obciążenia indukcyjnego

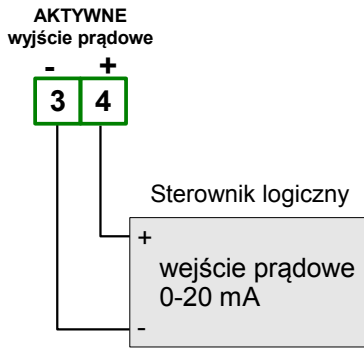
Konstrukcja wejścia impulsowego tachometru pozwala na podłączenie czujnika indukcyjnego lub optycznego ze wspólną masą (Rys.4.16a) lub ze wspólnym plusem (Rys.4.16b), bez dodatkowych układów pośredniczących (czujnik z wyjściem typu NPN lub PNP).



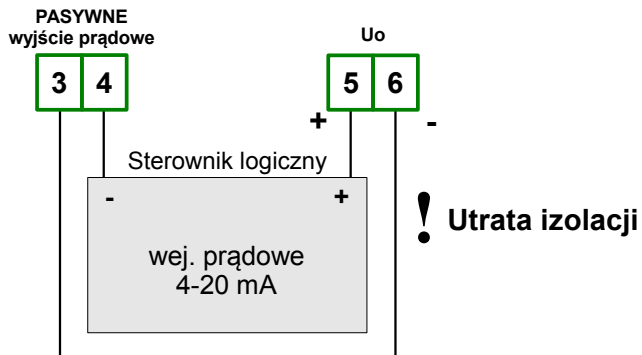
Rys. 4.16. Przykładowe połączenia czujnika
a) ze wspólną masą; b) ze wspólnym plusem



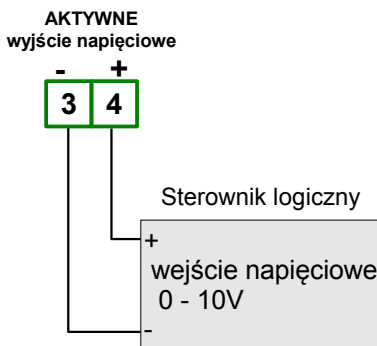
Rys. 4.17. Przykładowe podłączenia wyjścia typu OC



Rys. 4.18. Przykładowe podłączenie aktywnego wyjścia prądowego (tylko dla urządzeń posiadających aktywne wyjście prądowe)



Rys. 4.19. Przykładowe podłączenie pasywnego wyjścia prądowego (tylko dla urządzeń posiadających pasywne wyjście prądowe)



*Rys. 4.20. Przykładowe podłączenie aktywnego wyjścia napięciowego
(tylko dla urządzeń posiadających aktywne wyjście napięciowe)*

4.4. KONSERWACJA

Urządzenie nie posiada żadnych wewnętrznych elementów wymiennych i regulacyjnych dostępnych dla użytkownika. Należy zwrócić uwagę na temperaturę otoczenia w którym urządzenie pracuje. Zbyt wysoka temperatura powoduje szybsze starzenie się elementów wewnętrznych i skraca okres bezawaryjnej pracy urządzenia. W przypadku zabrudzenia do czyszczenia urządzenia nie należy używać rozpuszczalników. W tym celu należy stosować ciepłą wodę z niewielką domieszką detergentu lub w przypadku większych zabrudzeń alkohol etylowy lub izopropylowy.

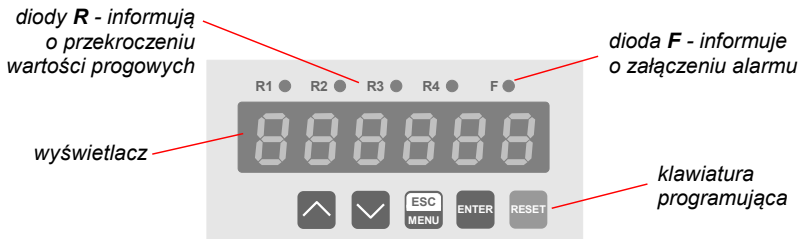


Stosowanie innych środków może spowodować trwałe uszkodzenie obudowy.



Po zużyciu nie należy wyrzucać ze śmieciami miejskimi. Produkt oznaczony tym znakiem musi być składowany w odpowiednich miejscach zgodnie z przepisami dotyczącymi utylizacji niektórych wyrobów.

5. OPIS PŁYTY CZOŁOWEJ



Oznaczenia i funkcje klawiszy:



Oznaczenie klawisza w treści instrukcji: **[ESC/MENU]**

Funkcje:

- przejście do menu programowania (przytrzymanie przez co najmniej 2 sekundy),
- opuszczenie bieżącego poziomu menu i powrót do menu nadrzędnego (lub do trybu pomiarowego),
- rezygnacja ze zmiany edytowanego parametru urządzenia.



Oznaczenie klawisza w treści instrukcji: **[ENTER]**

Funkcje:

- rozpoczęcie edycji parametru,
- przejście do podmenu,
- zatwierdzenie zmiany edytowanego parametru.



Oznaczenie klawiszy w treści instrukcji: **[^] [v]**

Funkcje:

- zmiana bieżącej pozycji w menu,
- modyfikacja parametru urządzenia,
- zmiana trybu pracy wyświetlacza.

6. ZASADA DZIAŁANIA

Po włączeniu zasilania na wyświetlaczu ukazuje się na chwilę numer związany z typem urządzenia oraz wersja oprogramowania, następnie urządzenie przechodzi do trybu pomiarowego.

6.1. TRYB POMIAROWY

W trybie pomiarowym urządzenie wyświetla bieżącą wartość pomiarową (prędkość obrotową lub czas jednego obrotu, zależnie od ustawienia parametru „**F or P**”) z rozdzielczością określoną przez parametr „**PrEc**” (maksymalnie 5 cyfr po przecinku).

Impulsy wejściowe podawane na wejście urządzenia (Rys.4.16) przetwarzane są w następujący sposób:

- jeśli czas trwania stanu niskiego lub wysokiego jest mniejszy niż czas określony przez parametr „**FrEq**” (patrz **Tab.7.1** na stronie **32**), impulsy będą potraktowane jako zakłócenie i zostaną zignorowane
- jeśli czas trwania obu stanów mieści się w dopuszczalnych granicach ale częstotliwość impulsów jest większa niż wartość parametru „**FrEq**”, urządzenie przechodzi w stan alarmowy - przekaźniki i wyjście analogowe przełączają się zależnie od ustawienia odpowiednich parametrów „**ALArMS**”. W stanie alarmowym zamiast wartości pomiarowej wyświetlany jest komunikat „**-Hi-**”.
- w pozostałych przypadkach (gdy częstotliwość i wypełnienie sygnału mieszczą się w dozwolonych granicach) impulsy podawane są do dzielnika częstotliwości. Dzielnik ten (patrz opis parametru „**PULSEn**”) należy ustawić na wartość odpowiadającą liczbie impulsów na obrót - w takim przypadku impulsy na wyjściu dzielnika pojawiają się raz na obrót, co pozwala zminimalizować błędy wynikające z nierówności elementu pomiarowego (np. zębatki w przypadku czujnika indukcyjnego).

Częstotliwość za dzielnikiem przeliczana jest zgodnie z ustawioną przez użytkownika jednostką pomiarową (parametr „**unit**”), w wyniku czego otrzymujemy prędkość obrotową wyrażoną w obr./sek., obr./min lub obr./godz. Ostateczna wartość pomiarowa wyznaczana jest poprzez pomnożenie prędkości obrotowej przez parametr „**mul**” a następnie podzielenie przez parametr „**div**”. Parametry „**mul**” i „**div**” umożliwiają dowolne skalowanie prędkości obrotowej, dzięki czemu uzyskać można np. automatyczne przeliczanie prędkości obrotowej na prędkość liniową materiału (patrz przykład na str.41). Wyliczona w ten sposób wartość pomiarowa, wyświetlana w trybie pomiarowym, stanowi podstawę do wyznaczenia stanu przekaźników, stanu wyjścia analogowego oraz udostępniana jest za pośrednictwem protokołu Modbus poprzez interfejs RS 485.



- Jeśli częstotliwość wejściowa znajduje się w dopuszczalnym zakresie ale wartość pomiarowa nie mieści się na wyświetlaczu, wyświetlany jest komunikat „**-Ov-**” (w takim przypadku należy odpowiednio zmodyfikować parametry „**unit**”, „**PrEc**”, „**mul**” oraz „**div**”).
- W trybie wyświetlania czasu jednego obrotu (parametr „**F or P**” = „**PEriod**”):
 - Jeżeli częstotliwość impulsów jest równa 0, to wyświetlany jest „**-StoP-**”.
 - Jeżeli wartość okresu jest tak duża, że się nie mieści na wyświetlaczu przy ustawionej precyzji, to wyświetlany jest „**-OvLd-**” (Overload).
 - Jeżeli częstotliwość impulsów jest różna od 0 i wartość okresu jest tak mała, że się nie mieści na wyświetlaczu przy ustawionej precyzji, to wyświetlany jest „**-UnLd-**” (Underload).

W trybie pomiarowym możliwy jest podgląd ustawionych wartości progowych. Po naciśnięciu jednego z przycisków [^] lub [v], wyświetlana będzie naprzemiennie nazwa prog (np. „rELPr1”) oraz jego aktualna wartość. Jeśli w ciągu 5 sek. użytkownik nie naciśnie żadnego przycisku, urządzenie powraca do wyświetlania pomiaru. Jeśli ustawiona jest opcja swobodnego dostępu do wartości progowej (patrz opis **Menu „SECU”**), użytkownik może zmodyfikować wartość progę poprzez wciśnięcie klawisza [ENTER] i wpisanie żądanej wartości (patrz: **EDYCJA PARAMETRÓW**).

Typ wejścia pomiarowego, przedział wyświetlanych wartości, charakterystyka przetwarzania oraz pozycja kropki dziesiętnej a także poziom filtracji wskazań, określane są przez użytkownika. Wszystkie dostępne parametry pracy urządzenia można skonfigurować w menu urządzenia (patrz: **PROGRAMOWANIE URZĄDZENIA**) za pomocą klawiatury lub za pośrednictwem interfejsu RS 485).



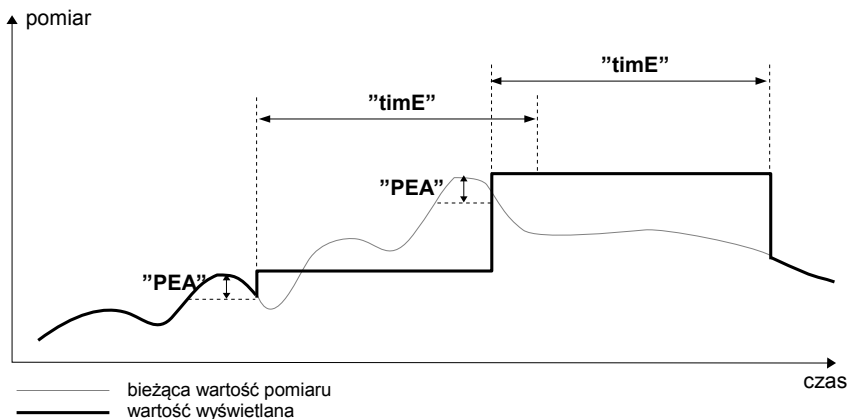
Konfigurowanie urządzenia (w menu lub za pośrednictwem interfejsu RS 485) **nie przerywa pracy urządzenia.**

6.2. DETEKcja WARTOŚCI SZCZYTOWYCH

Miernik **STI-94** wyposażony został w funkcję pozwalającą na detekcję i wizualizację wartości szczytowych sygnału mierzonego. Opcje dotyczące tej funkcji znajdują się w menu „**HOLD**” (patrz opis **Menu „HOLD”**). Wykrycie wartości szczytowej następuje w przypadku gdy wartość sygnału mierzonego wzrośnie a następnie zmaleje o wartość co najmniej równą wartości parametru „**PEA**”. Wykryta wartość szczytowa jest następnie wyświetlana przez okres czasu definiowany przez parametr „**time**”. Jeżeli w trakcie wyświetlania wartości szczytowej wykryty zostanie nowy szczyt, to wartość wyświetlana zostanie uaktualniona i rozpocznie się nowy okres wyświetlania o długości „**time**” (**Rys.6.1**).

Po zakończeniu okresu wyświetlania „**time**” lub w przypadku niewykrycia szczytu urządzenie wyświetla bieżącą wartość pomiaru. Jeżeli „**HdiS**”=„**HOLD**” ustawienie wartości „**time**”=0.0 powoduje, że wykryta wartość szczytowa jest podtrzymywana do momentu wciśnięcia przycisku [ESC]. Jeżeli „**HdiS**”=„**rREAL**” wartość „**time**”=0.0 oznacza brak podtrzymywania. Wyświetlenie wartości szczytowej sygnalizowane jest miganiem kropki dziesiętnej skrajnej prawej cyfry.

Przełączniki oraz wyjście analogowe mogą być sterowane w zależności od bieżącej wartości pomiaru lub wartości szczytowej (patrz opis **Menu „HOLD”**).



Rys. 6.1. Sposób detekcji wartości szczytowych

6.3. STEROWANIE WYJŚĆ PRZEKAŹNIKOWYCH

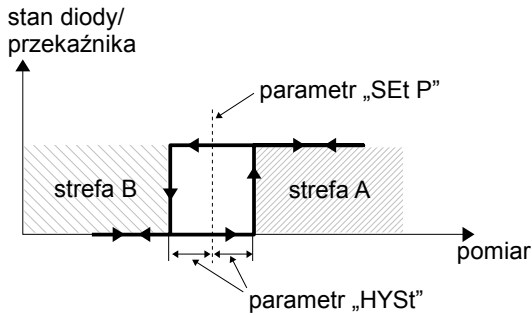
Proces regulacji poziomu sygnału mierzonego lub związanego z sygnałem mierzonym umożliwiają wyjścia przekaźnikowe urządzenia. O stanie odpowiedniego wyjścia przekaźnikowego informują diody LED (oznaczone literą „R”) znajdujące się na przednim panelu urządzenia.



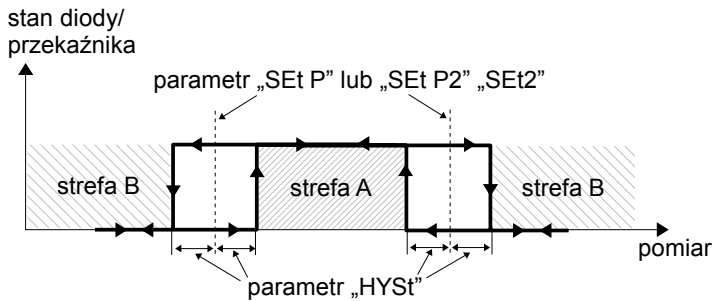
Jeżeli urządzenie nie posiada jednego lub więcej wyjść przekaźnikowych, menu związane ze sterowaniem danym wyjściem jest nadal dostępne ale odnosi się wyłącznie do sterowania diody LED. W takim przypadku dioda LED sygnalizuje przekroczenie odpowiedniego progu.

Działanie wyjścia przekaźnikowego opisane jest za pomocą parametrów: „SEt P”, „SEt P2”, „HYSt”, „modE”, „t on”, „t oFF”, „unit” oraz „ALArmS”. W zależności od ustawienia parametru „modE” wyjście przekaźnikowe może być sterowane według jednej lub dwu wartości progowych.

W przypadku sterowania jednoprogowego (Rys. 6.2) przekaźnik może być załączany („modE” = „on”) lub wyłączany („modE” = „oFF”) gdy wartość pomiarowa znajdzie się w **strefie A**. W przypadku sterowania dwuprogowego (Rys. 6.3) przekaźnik może być załączany gdy wartość pomiarowa znajdzie się w **strefie A** („modE” = „in”) lub w **strefie B** („modE” = „out”) i wyłączany w drugiej ze stref sterowania.



Rys. 6.2. Sterowanie jednoprogowe wyjścia przełącznikowego/ diody LED



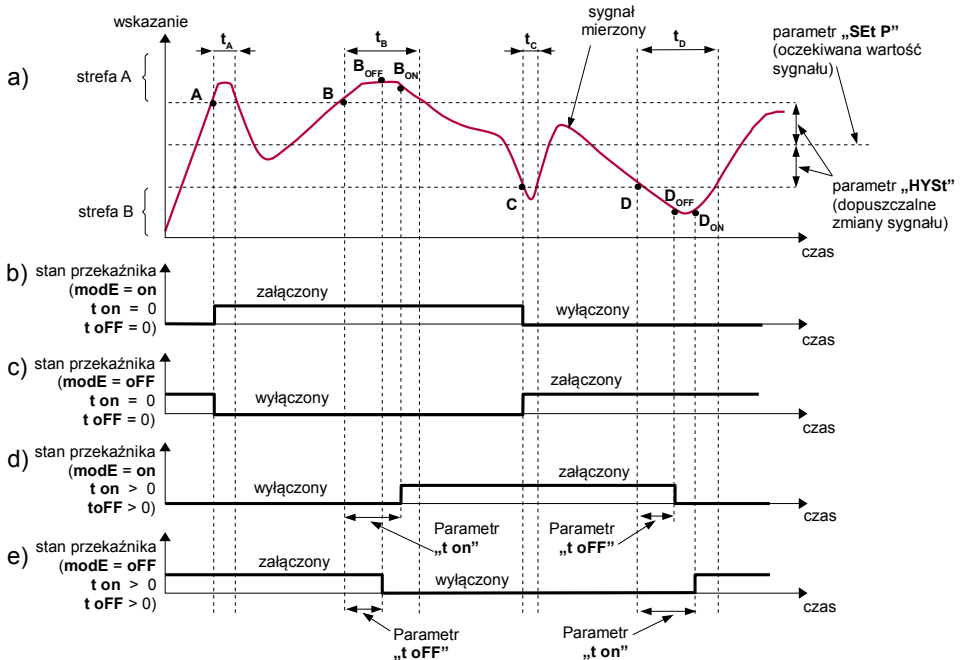
Rys. 6.3. Sterowanie dwuprogowe wyjścia przełącznikowego/ diody LED



Wyjścia przełącznikowe oraz diody LED (oznaczone literą „R”) mogą być sterowane zarówno na podstawie wartości bieżącej jak i zapamiętanej wartości szczytowej (w przypadku wykorzystywania funkcji detekcji wartości szczytowych).

6.3.1. Jedna wartość progowa

Zasada działania wyjścia przekaźnikowego dla przykładowych ustawień parametrów przedstawiona jest na rys. 6.4.



Objaśnienie:

- A, B, C, D** - punkty przekroczenia granicznej wartości sygnału mierzonego
B_{ON}, B_{OFF}, D_{ON}, D_{OFF} - momenty zmiany stanu przekaźnika dla przypadku: „t on” > 0, „t off” > 0)
t_A, t_B, t_C, t_D - czasy utrzymywania wartości pomiarowej w strefie A oraz w strefie B

Rys. 6.4. Zasada pracy wyjścia przekaźnikowego

Parametr „**SET P**” określa próg zadziałania przekaźnika natomiast parametr „**HYST**” opisuje **histerezę** przekaźnika (wykres: a). Podczas procesu sterowania wyjście przekaźnikowe może zmienić stan **tylko** po przekroczeniu (w górę lub w dół) **wartości granicznej** sygnału mierzonego, rozumianej jako **próg+histereza** oraz **próg-histereza**, jeśli czas (t_A, t_B, t_C, t_D) utrzymywania wartości sygnału na poziomie przekraczającym wartość graniczną jest większy niż czas określony parametrami „**t on**”, „**t off**” oraz „**unit**”. Jeśli parametry „**t on**” oraz „**t off**” zostaną ustawione na wartość równą „**0**” to zmiana stanu przekaźnika nastąpi **natychmiast** po przekroczeniu granicznej wartości sygnału mierzonego (punkty A oraz C, wykresy: a, b, c).

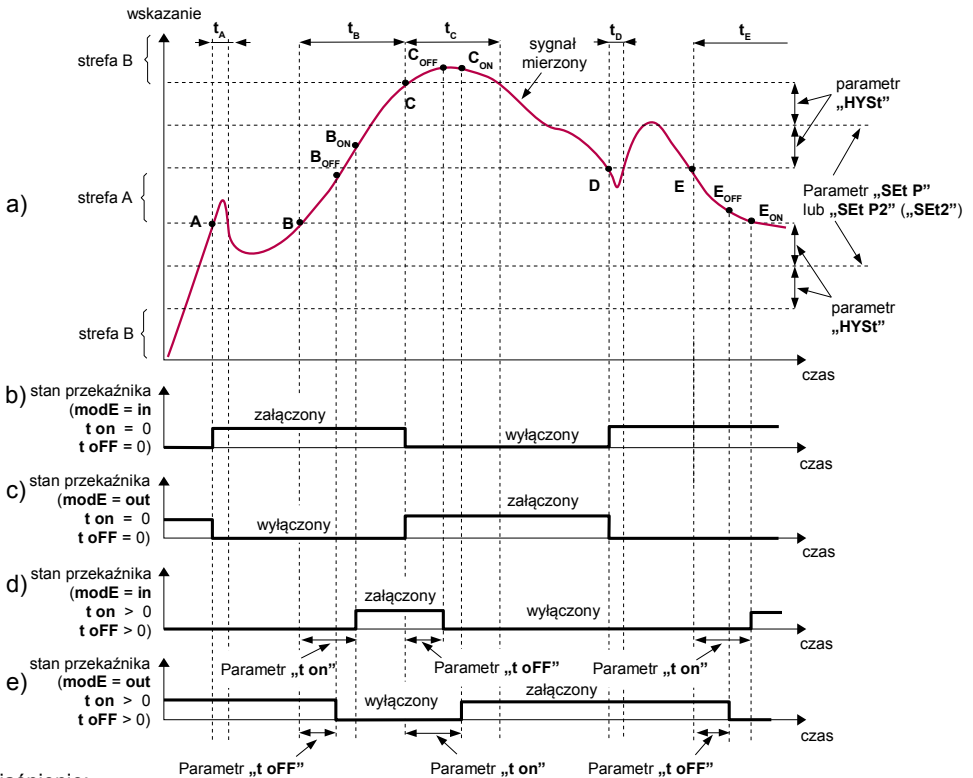
Jeśli parametry „**t on**” oraz „**t off**” zostaną ustawione na wartość większą niż „**0**” to załączenie przekaźnika (punkt B_{ON}, D_{ON}, wykresy: a, d, e) nastąpi po czasie „**t on**” od momentu przekroczenia **wartości granicznej** (punkt B oraz D, wykres: a), natomiast wyłączenie (punkt B_{OFF}, D_{OFF}, wykresy: a, d, e) nastąpi po czasie „**t off**” od momentu przekroczenia **wartości granicznej** (punkt B oraz D, wykres: a).

Jeśli czas (t_A , t_B , t_C , t_D) utrzymywania wartości sygnału na poziomie przekraczającym **wartość graniczną** będzie mniejszy niż ustawiony parametrem „**t on**” lub „**t off**”, przełącznik nie zmieni stanu (punkt A oraz C, wykresy: a, d, e). Stan wyjścia po przekroczeniu określonej **wartości granicznej** (punkty A, B, C, D) opisuje parametr „**modE**”. Przełącznik może być załączany („**modE**” = „**on**”) lub wyłączany („**modE**” = „**off**”) gdy wartość sygnału regulowanego znajdzie się w **strefie A** (Rys. 6.4 a).

Parametr „**AL**” pozwala określić sposób reakcji wyjścia przełącznikowego w przypadku wystąpienia sytuacji alarmowej (np. przekroczenie **dopuszczalnego zakresu pomiarowego**).

Wszystkie parametry dotyczące wyjść przełącznikowych opisane są w rozdziale **Menu „rELAY1”**.

6.3.2. Dwie wartości progowe



Objaśnienie:

A, B, C, D, E

- punkty przekroczenia granicznej wartości sygnału regulowanego

B_{ON} , B_{OFF} , C_{ON} , C_{OFF} , E_{ON} , E_{OFF}

- momenty zmiany stanu przełącznika dla przypadku: „**t on**” > 0, „**t off**” > 0)

t_A , t_B , t_C , t_D , t_E


- czasy utrzymywania wartości pomiarowej w strefie A oraz w strefie B

Rys. 6.5. Zasada pracy wyjścia przełącznikowego dla dwóch wartości progowych

W przypadku wykorzystywania w procesie sterowania dwóch wartości progowych oprócz parametru „**SEt P**” dostępny jest parametr „**SEt P2**” określający drugi próg zadziałania przekaźnika (Rys. 6.5) a parametry „**HYSt**”, „**modE**”, „**t on**”, „**t oFF**”, „**unit**” oraz „**ALArmS**” dotyczą obydwu progów.

Podczas procesu sterowania wyjście przekaźnikowe zmienia swój stan dla każdego z progów w taki sam sposób jak to zostało opisane dla pojedynczego progów. Zależności czasowe określane parametrami „**t on**”, „**t oFF**” oraz „**unit**” również dotyczą obydwu progów.


W przypadku sterowania dwuprogowego parametr „**modE**” określa stan wyjścia przekaźnikowego po osiągnięciu przez sygnał mierzony wartości znajdującej się w określonej strefie, wyznaczonej przez **wartości graniczne** obydwu progów. Przekaznik może być załączany gdy wartość sygnału mierzonego znajdzie się w **strefie A** („**modE**” = „**in**”) lub w **strefie B** („**modE**” = „**out**”) i wyłączany w drugiej ze stref sterowania (Rys. 6.5).

 Kolejność wartości progów „**SEt P**” oraz „**SEt P2**” może być ustalona dowolnie, gdyż sterowanie wyjść przekaźnikowych odbywa się zawsze z uwzględnieniem strefy pomiędzy wartościami progowymi (**strefa A**) oraz stref zewnętrznych (**strefa B**).

7. PROGRAMOWANIE URZĄDZENIA

Menu urządzenia umożliwia ustawienie wszystkich parametrów urządzenia dotyczących m.in. pracy wejścia pomiarowego, sposobu wyświetlania wyników, komunikacji poprzez interfejs RS 485, ustawień dostępu. Znaczenie poszczególnych parametrów urządzenia zostało opisane w rozdziale **OPIS MENU**.

Wybrane parametry urządzenia dostępne są bez konieczności wywołania menu. Po naciśnięciu jednego z przycisków [**^**] lub [**v**], wyświetlana jest naprzemiennie: aktualna wartość pierwszego progów wybranego przekaźnika oraz nazwa umożliwiająca identyfikację przekaźnika (np. „**rELPr1**”). Jeśli w ciągu 5 sek. użytkownik nie naciśnie żadnego przycisku, urządzenie powraca do wyświetlania pomiaru. Jeśli ustawiona jest opcja swobodnego dostępu do progów (patrz opis **Menu „SECU”**), użytkownik może zmodyfikować ich wartość poprzez wybór żądanego progów (przyciskami [**^**] i [**v**]) oraz wciśnięcie klawisza [**ENTER**] i wpisanie żądanej wartości (patrz **EDYCJA PARAMETRÓW**).

 W trybie swobodnego dostępu do progów po zatwierdzeniu zmiany progów nowa wartość wyświetlana jest na przemian z numerem progów jeszcze przez kilka sekund. W tym czasie można skontrolować wprowadzone zmiany progów lub klawiszami [**^**] i [**v**] przejść do edycji innego progów.

7.1. OBSŁUGA MENU URZĄDZENIA

Do menu przechodzimy naciskając i przytrzymując przez co najmniej 2 sekundy przycisk [**ESC/MENU**] w trybie pomiarowym. Jeśli hasło zostało zdefiniowane za pomocą opcji „**SEtcod**” w menu „**SECU**”, to użytkownik musi je podać przed przejściem do opcji menu. Wpisywanie hasła odbywa się analogicznie do zmiany parametru liczbowego (patrz: **EDYCJA PARAMETRÓW**), przy czym wyświetlana jest tylko cyfra aktualnie edytowana, a pozostałe zastąpione są myślnikami. Po zatwierdzeniu ostatniej cyfry wyświetlona zostanie pierwsza z opcji menu lub, w przypadku podania błędnego hasła, napis „**Error**”.



Należy zachować szczególną ostrożność podczas zmiany parametrów pracy urządzenia. O ile to możliwe zaleca się wyłączenie obiektu sterowanego na czas zmiany nastaw.

Funkcje klawiszy podczas wyboru podmenu oraz parametru do edycji:



Zmiana bieżącej pozycji w menu (wybór menu niższego poziomu lub parametru do edycji). Nazwa wybranej opcji pokazywana jest na wyświetlaczu.



Działanie klawisza **[ENTER]** zależy od typu bieżącej pozycji Menu:

- jeśli pozycja w menu odpowiada jednemu z parametrów urządzenia, wciśnięcie **[ENTER]** powoduje rozpoczęcie edycji parametru,
- jeśli pozycja w menu jest przejściem do menu niższego poziomu, po naciśnięciu **[ENTER]** na wyświetlaczu pokazywana jest pierwsza z opcji wybranego poziomu menu.



Klawisz **[ESC/MENU]** powoduje opuszczenie bieżącego poziomu menu i powrót do menu nadrzędnego (lub do trybu pomiarowego).



Po upływie ok. 1 minuty od ostatniego użycia klawiszy, urządzenie powraca z dowolnego poziomu menu do trybu pomiarowego (tylko wtedy gdy żaden z parametrów nie jest w trybie edycji).

7.2. EDYCJA PARAMETRÓW

Aby wejść do trybu edycji parametru umożliwiającego modyfikację wartości jednego z parametrów urządzenia, należy wybrać odpowiednią opcję w menu za pomocą przycisków **[^]** **[v]** i nacisnąć przycisk **[ENTER]**.

7.2.1. Parametry numeryczne (tryb zmiany cyfry)

Parametry numeryczne wyświetlane są jako liczby w formacie dziesiętnym. Sposób wprowadzania nowej wartości zależy od wybranej metody edycji (parametr „**Edit**”).

W trybie *zmiany cyfry* („**Edit**”=„**dig**”) wciśnięcie jednego z przycisków **[^]**, **[v]** powoduje zmianę bieżącej (tj. migającej) cyfry lub znaku liczby (+/-). Krótkie naciśnięcie **[ENTER]** powoduje przejście do edycji następnej pozycji dziesiętnej.

Wciśnięcie i przytrzymanie **[ENTER]** przez co najmniej 2 sek. powoduje wyświetlenie pytania o zapamiętanie ustawionej wartości (napis „**SEt?**”). Ponowne, krótkie naciśnięcie klawisza **[ENTER]** po wyświetleniu pytania „**SEt?**” powoduje zapamiętanie wprowadzonych zmian i zakończenie edycji parametru. Naciśnięcie klawisza **[ESC]** po wyświetleniu pytania „**SEt?**” powoduje anulowanie wprowadzonych zmian parametru oraz powrót do menu.

7.2.2. Parametry numeryczne (tryb płynnej zmiany wartości)

W trybie *płynnej zmiany wartości* („Edit”=„Slid”) przyciskiem [^], [v] przydzielona zostaje odpowiednia funkcja. Podczas zwiększania wartości przycisk [^] pełni funkcję *przycisku przyspieszania* natomiast przycisk [v] pełni funkcję *przycisku spowalniania*. Podczas zmniejszania wartości przycisk [v] pełni funkcję *przycisku przyspieszania* natomiast przycisk [^] pełni funkcję *przycisku spowalniania*.

Krótkie naciśnięcie *przycisku przyspieszania* powoduje zmianę wartości parametru o 1. Wciśnięcie i przytrzymanie *przycisku przyspieszania* powoduje płynną zmianę wartości parametru. Im dłużej trzymany jest *przycisk przyspieszania* tym szybciej następuje zmiana wartości. Krótkie naciśnięcie *przycisku spowalniania* podczas trzymania *przycisku przyspieszania* powoduje chwilowe zmniejszenie szybkości zmiany wartości. Wciśnięcie i przytrzymanie *przycisku spowalniania* podczas trzymania *przycisku przyspieszania* powoduje zmniejszenie i utrzymanie na stałym poziomie szybkości zmiany wartości. Jeżeli przy wciśniętych obydwu przyciskach puszczony zostanie *przycisk przyspieszania* to funkcja klawiszy zostanie zamieniona i wartość parametru będzie się zmieniała w kierunku przeciwnym. Początkowa prędkość zmiany wartości będzie taka jak w chwili gdy wciśnięte były obydwaj przyciski.

Wciśnięcie i przytrzymanie [ENTER] przez co najmniej 2 sek. powoduje wyświetlenie pytania o zapamiętanie ustawionej wartości (napis „Set?”). Ponowne, krótkie naciśnięcie klawisza [ENTER] po wyświetleniu pytania „Set?” powoduje zapamiętanie wprowadzonych zmian i zakończenie edycji parametru. Naciśnięcie klawisza [ESC] po wyświetleniu pytania „Set?” powoduje anulowanie wprowadzonych zmian parametru oraz powrót do menu.

7.2.3. Parametry przełącznikowe (typu „LISTA”)

Parametry przełącznikowe można przedstawić w postaci listy, z której dla danego parametru można wybrać tylko jedną z opcji dostępnych na liście. Wybór opcji dla parametru przełącznikowego dokonywany jest za pomocą przycisków [^], [v].

Krótkie naciśnięcie klawisza [ENTER] powoduje wyświetlenie pytania o zapamiętanie ustawionej wartości (napis „Set?”). Ponowne, krótkie naciśnięcie klawisza [ENTER] po wyświetleniu pytania „Set?” powoduje zapamiętanie wprowadzonych zmian i zakończenie edycji parametru. Naciśnięcie klawisza [ESC] po wyświetleniu pytania „Set?” powoduje anulowanie wprowadzonych zmian parametru oraz powrót do menu.

Funkcje klawiszy podczas edycji parametrów numerycznych oraz przełącznikowych:



Dla parametrów numerycznych:

- zmiana wartości bieżącej (tj. migającej) cyfry
- zmiana całej wartości (przyspieszanie, zwalnianie, zmiana kierunku)

Dla parametrów przełącznikowych - zmiana stanu przełącznika.



W przypadku parametrów numerycznych krótkie przyciśnięcie [ENTER] powoduje przejście do edycji następnej pozycji dziesiętnej natomiast przytrzymanie przez co najmniej 2 sek. powoduje wyświetlenie pytania „Set?”. W przypadku parametrów przełącznikowych krótkie przyciśnięcie [ENTER] powoduje wyświetlenie pytania „Set?”. Ponowne, krótkie naciśnięcie klawisza [ENTER] po wyświetleniu pytania „Set?” powoduje zapamiętanie wprowadzonych zmian i zakończenie edycji parametru.



Anulowanie wprowadzanych zmian (nie zatwierdzonych klawiszem [ENTER] po pojawieniu się pytania „Set?”) oraz powrót do menu.

7.3. OPIS MENU

“- . . .” - zapytanie o hasło. Jeżeli ustawiono hasło operatora na wartość inną niż „0000”, to każde wejście do obsługi menu poprzedzone jest zapytaniem o hasło. W przypadku podania prawidłowego hasła urządzenie przechodzi do menu, natomiast w przypadku podania błędnego hasła na wyświetlaczu pojawia się napis „Error” i po chwili oprogramowanie powraca do trybu pomiarowego.



Ponieważ na wyświetlaczu 7-segmentowym nie można bezpośrednio wyświetlić litery „m”, zastąpiono ją oznaczeniem „ \bar{m} ”. W instrukcji jednak dla jasności zastosowano pisownię normalną (przykładowo „mode”).

7.3.1. Menu „rELAY1”

Menu zawiera opcje konfigurujące pracę wyjść przekaźnikowych oraz diod LED oznaczonych literą „R” (np. „R1”). Jeżeli w urządzeniu dostępnych jest kilka wyjść przekaźnikowych to każde z wyjść posiada własne menu konfiguracji pracy (np. menu „rELAY2” dla przekaźnika „R2”). Zasada działania wyjść przekaźnikowych została opisana w rozdziale **STEROWANIE WYJŚĆ PRZEKAŹNIKOWYCH**.



- Wyjścia przekaźnikowe oraz diody LED (oznaczone literą „R”) mogą być sterowane zarówno na podstawie wartości bieżącej jak i zapamiętanej wartości szczytowej (w przypadku wykorzystywania funkcji detekcji wartości szczytowych).
- Jeżeli urządzenie nie posiada jednego lub więcej wyjść przekaźnikowych, menu związane ze sterowaniem danym wyjściem jest nadal dostępne ale odnosi się wyłącznie do sterowania diody LED. W takim przypadku dioda LED sygnalizuje przekroczenie odpowiedniego progu.

„SEt P” - ustawienie progu przekaźnika (w zakresie 0 ÷ 999999). **Próg jest środkiem przedziału histerezy przekaźnika.**

„SEt P2” - ustawienie drugiego progu przekaźnika (w zakresie 0 ÷ 999999). **Próg jest środkiem przedziału histerezy przekaźnika.** Próg ten jest dostępny gdy parametr „mode” jest w stanie „in” lub „out”.

„HYSt” - histereza przekaźnika (w zakresie 0 ÷ 99999). Stan przekaźnika zmienia się przy przekroczeniu wartości: **próg+histereza** i **próg-histereza**.



Wyżej wymienione parametry powinny być ustawione tak, aby wartość „SEt P” + „HYSt”, „SEt P2” + „HYSt”, „SEt P” - „HYSt” lub „SEt P2” - „HYSt” nie przekraczała zakresu pomiarowego. Dodatkowo w przypadku sterowania dwuprogowego („mode” = „in” lub „out”), histerezy dla obydwu progów nie powinny się pokrywać (w takim przypadku przekaźnik nigdy nie zmieniłby stanu).

„**modE**” - tryb pracy przekaźnika. Dostępnych jest 6 możliwości:

- „**noAct**” - przekaźnik nieaktywny (na stałe wyłączony)
- „**on**” - dla regulacji jednoprogowej przekaźnik włącza się, gdy wartość pomiaru jest większa niż **próg+histereza**
- „**OFF**” - dla regulacji jednoprogowej przekaźnik włącza się, gdy wartość pomiaru jest mniejsza niż **próg-histereza**
- „**in**” - dla regulacji dwuprogowej przekaźnik włącza się, gdy wartość pomiaru jest większa niż **prógL+histereza** i mniejsza niż **prógH-histereza**, gdzie **prógL** oznacza niższą a **prógH** wyższą z wartości progowych „**Set P**” i „**Set P2**”
- „**Out**” - dla regulacji dwuprogowej przekaźnik włącza się, gdy wartość pomiaru jest mniejsza niż **prógL-histereza** lub większa niż **prógH+histereza** gdzie **prógL** oznacza niższą a **prógH** wyższą z wartości progowych „**Set P**” i „**Set P2**”
- „**modbus**” - przekaźnik sterowany jest poprzez łącze komunikacyjne RS 485.



- **Diody LED świecą zawsze kiedy styki przekaźnika są zwarte**, niezależnie od ustawionego trybu pracy.
- W przypadku zaniku zasilania urządzenie nie zapamiętuje stanu przekaźnika, ustawionego za pośrednictwem łącza RS 485.

„**t on**” - czas opóźnienia, po którym zostanie załączony przekaźnik (w przypadku przekroczenia wartości definiowanej przez **próg** i **histerezę**). Czas opóźnienia określany jest z dokładnością 0,1 (w zakresie: 0 ÷ 99.9). Jednostka w jakiej wyrażony jest czas określona jest przez parametr „**unit**”

„**t OFF**” - czas opóźnienia, po którym zostanie wyłączony przekaźnik (w przypadku przekroczenia wartości definiowanej przez **próg** i **histerezę**). Czas opóźnienia określany jest z dokładnością 0,1 (w zakresie: 0 ÷ 99.9). Jednostka w jakiej wyrażony jest czas określona jest przez parametr „**unit**”



Jeśli czas przekroczenia wartości: **próg+histereza** lub **próg-histereza** będzie mniejszy niż ustawiony parametrem „**t on**” lub „**t OFF**”, przekaźnik nie zmienia stanu (patrz rozdział **STEROWANIE WYJŚĆ PRZEKĄŹNIKOWYCH**)

„**unit**” - jednostka, w jakiej wyrażone są czasy „**t on**” i „**t OFF**”. Dostępne są 2 opcje:
 „**min**” - minuty
 „**SEC**” - sekundy

„**ALArms**” - parametr określa sposób reakcji przekaźnika na sytuację alarmową. Dostępne są 3 możliwości:

- „**noCHAN**” - stan przekaźnika pozostanie bez zmian,
- „**on**” - przekaźnik zostanie załączony,
- „**OFF**” - przekaźnik zostanie wyłączony.

Jeśli parametr „**modE**” ustawiony jest na „**on**” , „**oFF**”, „**in**” lub „**Out**”, przez sytuację alarmową rozumiane jest przekroczenie dopuszczalnego zakresu pomiarowego.

Jeśli parametr „**modE**” przekaźnika ustawiony jest na „**modbuS**”, przez sytuację alarmową rozumiana jest przerwa w transmisji dłuższa niż wartość parametru „**mbtime**” (patrz opis: **Menu „rs-485”**).

7.3.2. Menu „bEEP”

Menu zawiera opcje dotyczące alarmowego sygnału dźwiękowego:

- "AL"** - jeśli opcja ustawiona jest na **"on"**, wystąpienie sytuacji alarmowej będzie powodowało aktywację sygnału dźwiękowego,
- "r1"** - jeśli opcja ustawiona jest na **"on"**, załączenie przekaźnika **R1** będzie powodowało aktywację sygnału dźwiękowego,
- "r2"** - jeśli opcja ustawiona jest na **"on"**, załączenie przekaźnika **R2** będzie powodowało aktywację sygnału dźwiękowego,
- "r3"** - jeśli opcja ustawiona jest na **"on"**, załączenie przekaźnika **R3** będzie powodowało aktywację sygnału dźwiękowego,
- "r4"** - jeśli opcja ustawiona jest na **"on"**, załączenie przekaźnika **R4** będzie powodowało aktywację sygnału dźwiękowego.



Sygnal dźwiękowy (włączony w wyniku np. załączenia przekaźnika) może być wyciszony poprzez naciśnięcie dowolnego klawisza.

7.3.3. Menu „inPUt”

Menu zawiera opcje konfiguracji wejścia impulsowego:

- „FrEq”** - maksymalna dopuszczalna częstotliwość impulsów na wejściu pomiarowym urządzenia. Parametr wyrażony jest w Hz. Dostępne wartości przedstawione są w **Tab.7.1**.

Z każdą wartością parametru „**FrEq**” związany jest minimalny dopuszczalny czas trwania stanu niskiego i wysokiego na wejściu cyfrowym. Jeśli dany stan na wejściu utrzymuje się przez czas krótszy niż wynikający z **Tab.7.1**, odpowiedni impuls zostanie potraktowany jako zakłócenie i zignorowany

Parametr "FrEq" (Hz)	Minimalny czas trwania stanu niskiego i wysokiego	Dopuszczalne wypełnienie dla częstotl. maksymalnej
„10”	5 ms	5%-95%
„15”	3,4 ms	5%-95%
„20”	2,5 ms	5%-95%
„30”	1,7 ms	5%-95%
„40”	1,3 ms	5%-95%

Parametr "FrEq" (Hz)	Minimalny czas trwania stanu niskiego i wysokiego	Dopuszczalne wypełnienie dla częstotl. maksymalnej
„50”	1 ms	5%-95%
„100”	500 μ s	5%-95%
„300”	167 μ s	5%-95%
„1 000”	50 μ s	5%-95%
„3 000”	33 μ s	10%-90%
„10 000”	33 μ s	33%-66%
„50 000”	brak kontroli	brak kontroli

Tab.7.1. Dostępne ustawienia parametru „FrEq”, oraz odpowiadające im minimalne długości stanów logicznych

„PULSEn” - wejściowy dzielnik impulsów, w zakresie od 1 do 19 999. Parametr ten ustawić należy na wartość odpowiadającą liczbie impulsów na obrót. **Wartość 0 jest interpretowana przez urządzenie jako 1 imp./obr.**



Poprawne ustawienie tego parametru jest konieczne dla prawidłowej pracy urządzenia.

„PrEc” - precyzja wyświetlania wartości pomiarowej. Dostępne są opcje: od „0” (dokładność 1 jednostki) do „0,00000” (dokładność 5 miejsc po przecinku)

„unit” - jednostka prędkości obrotowej obowiązująca przy przeliczaniu bieżącego pomiaru. Dostępne są nastawy:

„SEC” - wskazanie wyrażone w obrotach/sekundę,

„min” - wskazanie wyrażone w obrotach/minutę,

„hour” - wskazanie wyrażone w obrotach/godzinę

„F or P” - typ wartości prezentowanej na wyświetlaczu:

„FrEq” - częstotliwość (prędkość obrotowa),

„PEriod” - okres (czas jednego obrotu),

„mUL” - współczynnik, przez który urządzenie mnoży bieżącą wartość pomiarową (od 0 do 999999), **wpisana wartość 0 będzie interpretowana przez urządzenie jako 1 000 000.**

„div” - współczynnik, przez który urządzenie dzieli bieżącą wartość pomiarową (od 0 do 999999), **wpisana wartość 0 będzie interpretowana przez urządzenie jako 1 000 000.**

Parametry „mul” i „div” mogą być wykorzystane do odpowiedniego skalowania wartości wyświetlanej - wpisując odpowiednie wartości można uzyskać automatyczne przeliczenie prędkości obrotowej np. na prędkość liniową materiału.

„Zero t” - maksymalny czas oczekiwania na kolejny obrót. Parametr określany jest z dokładnością 0,1 sekundy (w zakresie: 0 ÷ 39.9). Jeśli czas oczekiwania na kolejny obrót zostanie przekroczony urządzenie wyświetli zerową wartość pomiarową.

Jeśli parametr „Zero t” jest ustawiony na wartość mniejszą niż „mEAS t”, jako maksymalny czas oczekiwania na kolejny obrót zostanie uznana wartość „mEAS t”



Przez „kolejny obrót” rozumiana jest liczba impulsów wejściowych określona przez parametr „PULSEn”.

„mEAS t” - minimalna szerokość *okna pomiarowego*. *Okno pomiarowe* oznacza okres czasu po którym zliczone impulsy wejściowe poddawane są odpowiednim przeliczeniom oraz wyświetleniu. Parametr określany jest z dokładnością 0,1 sekundy (w zakresie: 0 ÷ 19.9).



Jeżeli odstępy czasowe pomiędzy kolejnymi impulsami są większe niż wartość parametru „mEAS t”, szerokość *okna pomiarowego* jest automatycznie dopasowywana do częstotliwości impulsów wejściowych.

7.3.4. Menu „FiLteR”

Menu zawiera opcje dotyczące dodatkowej filtracji wskazań.

„vALUE” - opcja umożliwia zmianę stopnia filtracji wskazań. Dopuszczalne są wartości od 0 (brak filtracji) do 5 (filtracja z maksymalną stałą czasową ok. 3,5 sekundy).

„droP” - parametr ten określa minimalną procentową zmianę wartości pomiarowej dla której filtracja zostanie wyłączona. Wartość parametru można zmieniać w zakresie od 0 ÷ 199,9%

Opcja ta ma na celu przyspieszenie zmian wartości wyświetlanej przy gwałtownych skokach prędkości obrotowej, w przypadku wykorzystywania wysokich ustawień parametru „vALUE”

7.3.5. Menu ”OUtPUt”

Menu zawiera opcje konfigurujące wyjścia analogowe. Menu to dostępne jest, gdy regulator wyposażony jest w wyjścia analogowe.



Wyjście analogowe może być sterowane zarówno na podstawie wartości bieżącej jak i zapamiętanej wartości szczytowej (w przypadku wykorzystywania funkcji detekcji wartości szczytowych).

“OUtmod” - tryb pracy wyjścia analogowego. W zależności od wersji urządzenia dostępne są następujące możliwości:

Dla aktywnego wyjścia prądowego:

- "oFF" - wyjście wyłączone,
- "0-20" - wyjście w standardzie $0 \div 20$ mA,
- "4-20" - wyjście w standardzie $4 \div 20$ mA,
- "modBUS" - wyjście sterowane za pośrednictwem łącza RS-485,

Dla pasywnego wyjścia prądowego:

- "oFF" - wyjście wyłączone,
- "4-20" - wyjście w standardzie $4 \div 20$ mA,
- "modBUS" - wyjście sterowane za pośrednictwem łącza RS-485,

Dla aktywnego wyjścia napięciowego:

- "oFF" - wyjście wyłączone,
- "0-5" - wyjście w standardzie $0 \div 5$ V,
- "1-5" - wyjście w standardzie $1 \div 5$ V,
- "0-10" - wyjście w standardzie $0 \div 10$ V,
- "2-10" - wyjście w standardzie $2 \div 10$ V,
- "modBUS" - wyjście sterowane za pośrednictwem łącza RS-485,

"**OUT Lo**" - parametr określający wartość wyświetlaną, dla której generowany będzie sygnał wyjściowy równy **dolnej** granicy zakresu (zależnie od wybranego trybu pracy wyjścia „**OUTmod**”).

"**OUT HI**" - parametr określający wartość wyświetlaną, dla której generowany będzie sygnał wyjściowy równy **górnej** granicy zakresu (zależnie od wybranego trybu pracy wyjścia „**OUTmod**”).

Wartości sygnału analogowego dla dowolnego wskazania można obliczyć ze wzoru:

$$W_{yj} = \frac{W - "OUtL"}{"OUtH" - "OUtL"} \times (B - A) + A$$

gdzie: **W** – wyświetlany pomiar,
Wyj – wartość sygnału analogowego,
B – górna granica zakresu (20mA / 5V/ 10V),
A – dolna granica zakresu (0mA / 4mA / 0V / 1V / 2V),



Wartość "**OUtL**" może być większa od wartości "**OUtH**". W takim przypadku charakterystyka wyjścia analogowego ulega odwróceniu (tzn. dla rosnących wartości wyświetlanych sygnał wyjściowy maleje).

"**Lo r**", "**Hi r**" - parametry definiujące zakres wartości wyjściowych. Jeśli wyznaczona wartość wyjściowa **Wyj** znajduje się poza zdefiniowanym zakresem, to wyjście generuje sygnał równy górnej lub dolnej granicy przedziału.

Wartości "**Lo r**" i "**Hi r**" określają procentowe poszerzenie nominalnego zakresu (z rozdzielczością 0,1%).

Parametr "**Lo r**" poszerza dolną granicę przedziału, wyznaczoną według następującego wzoru: $Wyj_{min} = A - (A \times "Lo r" \%)$, gdzie:

A – dolna granica zakresu sygnału wyjściowego.

Wartość **“Lo r”** może zostać ustawiona w zakresie 0 ÷ 99,9% (dla wyjścia prądowego aktywnego i napięciowego aktywnego) lub 0 ÷ 29,9% (dla wyjścia prądowego pasywnego).

Parametr **“Hi r”** określa górną granicę przedziału, wyznaczoną według następującego wzoru: $Wyj_{max} = B + (B \times \text{“Hi r”} \%)$, gdzie:

B – górna granica zakresu sygnału wyjściowego.

Wartość **“Hi r”** może zostać ustawiona w zakresie 0 ÷ 19,9% (dla wyjścia prądowego aktywnego i pasywnego) lub 0 ÷ 9,9% (dla wyjścia napięciowego aktywnego).

Sposób wyznaczania przedziału sygnałów wyjściowych przedstawiony jest w przykładzie na str. 42.

“AL” - parametr określa sposób reakcji wyjścia analogowego w sytuacji alarmowej. W zależności od wersji urządzenia dostępne są następujące możliwości:

Dla aktywnego wyjścia prądowego:

- “noCH”** - prąd wyjściowy nie zmienia się,
- “22.1”** - prąd wyjściowy osiągnie wartość 22,1 mA,
- “3.4”** - prąd wyjściowy osiągnie wartość 3,4 mA,
- “0.0”** - prąd wyjściowy osiągnie wartość 0 mA,

Dla pasywnego wyjścia prądowego:

- “noCH”** - prąd wyjściowy nie zmienia się,
- “22.1”** - prąd wyjściowy osiągnie wartość 22,1 mA,
- “3.4”** - prąd wyjściowy osiągnie wartość 3,4 mA,

Dla aktywnego wyjścia napięciowego:

- “noCH”** - napięcie wyjściowe nie zmienia się,
- “11.0”** - napięcie wyjściowe osiągnie wartość 11 V,
- “5.5”** - napięcie wyjściowe osiągnie wartość 5,5 V,
- “1.2”** - napięcie wyjściowe osiągnie wartość 1,2 V,
- “0.6”** - napięcie wyjściowe osiągnie wartość 0,6 V,
- “0.0”** - napięcie wyjściowe osiągnie wartość 0 V,

Po ustąpieniu sytuacji alarmowej sygnał wyjściowy powraca do wartości wyznaczonej na podstawie wyświetlanego wyniku pomiaru.

Jeśli parametr **“Outmod”** ustawiony jest na **“oFF”**, **“4-20”**, **“0-20”**, **“0-5”**, **“1-5”**, **“0-10”** lub **“2-10”** przez sytuację alarmową rozumiane jest przekroczenie dopuszczalnego zakresu pomiarowego.

Jeśli parametr **“Outmod”** ustawiony jest na **“modBUS”**, przez sytuację alarmową rozumiana jest przerwa w transmisji dłuższa niż wartość parametru **“mbtimE”** (patrz opis: Menu **“rS-485”**).



Przed wyłączeniem urządzenia zaleca się najpierw wyłączenie zasilania wyjścia prądowego, dopiero potem samego urządzenia. Jeżeli wyjście prądowe jest zasilane przy wyłączonym zasilaniu urządzenia, to prąd wyjściowy będzie wynosił około 27,5 mA.

7.3.6. Opcja „briGHt”

Parametr ten określa stopień jasności wyświetlacza w zakresie od 1 do 8.

7.3.7. Menu „HOLd”

Menu zawiera opcje dotyczące funkcji detekcji wartości szczytowych. Opis funkcji znajduje się w rozdziale **DETEKCJA WARTOŚCI SZCZYTOWYCH**:

„mode” - typ wykrywanych zmian sygnału mierzonego:

„norm” - szczyty, wzrost a następnie zmniejszenie wartości sygnału o wartość równą co najmniej wartości parametru „PEA”,

„inv” - doliny, zmniejszenie a następnie wzrost wartości sygnału o wartość równą co najmniej wartości parametru „PEA”.

„PEA” - minimalna wielkość zmiany sygnału (patrz Rys.6.1), która zostanie zinterpretowana jako „szczyt” lub „dolina”,

„timE” - maksymalny czas wyświetlania wartości szczytowej (lub doliny) ustawiany w zakresie 0,0 do 19,9 sekundy z rozdzielczością 0,1 sek.,
Jeżeli „HdiS”=„HOLd” ustawienie wartości „timE”=0.0 powoduje, że wykryta wartość szczytowa jest podtrzymywana do momentu wciśnięcia przycisku [ESC].
Jeżeli „HdiS”=„rEAL” wartość „timE”=0.0 oznacza brak podtrzymywania.

„HdiS” - typ wartości prezentowanej na wyświetlaczu LED:

„rEAL” - wyświetlanie wartości bieżącej,

„HOLd” - wyświetlanie wartości szczytowej (lub doliny),

“H r1” ÷ “H r4” - sposób sterowania wyjść przekaźnikowych/diod R1÷R4:

“rEAL” - sterowanie według wartości bieżącej,

“HOLd” - sterowanie według wartości szczytowej (lub doliny),

“HOUT” - sposób sterowania wyjścia prądowego:

“rEAL” - sterowanie według wartości bieżącej,

“HOLd” - sterowanie według wartości szczytowej (lub doliny),

7.3.8. Menu „SECU”

Menu zawiera opcje regulujące dostęp do ustawialnych parametrów urządzenia:

„SEtcod” - hasło użytkownika (4-cyfrowa liczba). Jeśli parametr ustawiony jest na wartość „0000”, hasło jest wyłączone.

Jeśli użytkownik zapomni hasła, które uprzednio ustawił, aby uzyskać dostęp do menu wykorzystać można jednorazowe hasło awaryjne. W tym celu należy skontaktować się z Działem Handlowym. Wprowadzenie hasła jednorazowego powoduje skasowanie hasła użytkownika (t.j. ustawienie wartości „0000”).



Hasła jednorazowego można użyć **TYLKO RAZ!**, po jego wykorzystaniu zostanie anulowane. Możliwość użycia hasła jednorazowego można odnowić jedynie poprzez przesłanie urządzenia do serwisu.

“**Acc r1 ÷ Acc r4**” - opcja umożliwia zezwolenie (“**on**”) lub zakaz (“**off**”) modyfikacji progów zadziałania przekaźników/diod **R1 ÷ R4** w trybie pomiarowym bez znajomości hasła użytkownika

7.3.9. Menu „rS-485”

Menu zawiera opcje konfigurujące interfejs RS 485:

„**Addr**” - parametr określa adres urządzenia, zgodnie z protokołem Modbus (od 0 do 199). Jeśli adres ustalony jest na 0, to urządzenie odpowiada na adres FFh

„**bAud**” - opcja określa prędkość transmisji interfejsu szeregowego RS 485. Dostępnych jest 8 możliwości: „**1200**”, „**2400**”, „**4800**”, „**9600**”, „**19200**”, „**38400**”, „**57600**”, „**115200**”

„**mbAccE**” - opcja ta pozwala określić sposób dostępu do rejestrów konfiguracyjnych urządzenia poprzez interfejs RS 485. Dostępne są następujące możliwości:

„**on**” - zapisywanie rejestrów poprzez interfejs RS485 jest dozwolone,

„**off**” - zapisywanie rejestrów poprzez interfejs RS485 jest zabronione.



Blokada zapisu nie dotyczy rejestru nr 05h i 06h (patrz: **WYKAZ REJESTRÓW**).

„**mbtime**” - parametr określa maksymalny dopuszczalny czas (w sek.) pomiędzy kolejnymi poprawnymi ramkami modbusowymi odebranymi przez urządzenie. Jeśli czas ten zostanie przekroczony, przekaźniki oraz wyjście analogowe sterowane za pośrednictwem łącza RS 485 ustawią się w swoje stany alarmowe (patrz opis parametru „**ALArms**” w menu „**rELAy1**” oraz w menu “**OUTPUt**”). Parametr „**mbtime**” może zostać ustawiony w zakresie od 0 do 99 sekund. Wartość 0 oznacza, że czas pomiędzy kolejnymi ramkami nie będzie kontrolowany.

„**rESP**” - opcja ta pozwala określić minimalny czas po którym urządzenie odpowiada na zapytanie zgodnie ze standardem Modbus, odebrane poprzez interfejs RS485. Protokół transmisji Modbus RTU określa minimalny czas identyfikacji/rozdzielenia poszczególnych ramek, równy czasowi przesyłania 3,5 znaku. Zastosowany w urządzeniu nowoczesny, szybki procesor typu RISC umożliwia niemalże natychmiastową odpowiedź po odebraniu zapytania. Dzięki temu przy dużych prędkościach transmisji czas odpowiedzi urządzenia na zapytanie jest bardzo krótki. Jeżeli **STI-94** współpracuje z urządzeniem (konwerterem) niedostosowanym do tak szybkich odpowiedzi, to przy dużych prędkościach transmisji (parametr „**bAud**”) należy wprowadzić dodatkowe opóźnienie odpowiedzi. Umożliwia to współpracę **STI-94** z wolniejszymi urządzeniami, przy ustawieniu dużych prędkości transmisji. Dostępne są następujące możliwości:

- „Std” - odpowiedź urządzenia następuje bez dodatkowych opóźnień
- „ 10c”
 „ 20c”
 „ 50c”
 „100c”
 „200c”
- } - odpowiedź urządzenia następuje z dodatkowym opóźnieniem równym czasowi wysłania 10, 20, 50, 100 lub 200 znaków.



W większości przypadków parametr „rESP” należy ustawić na wartość „Std” (brak dodatkowych opóźnień). W przypadku niektórych konwerterów niedostosowanych do prędkości transmisji większej niż 19200 bit/sek. parametr „rESP” należy ustawić na wartość zgodną z tablicą 7.2. Przy współpracy STI-94 z konwerterami innych producentów parametr „rESP” należy ustawić doświadczalnie na wartość, dla której nie będą występowały błędy transmisji.

Parametr „bAud”	„38400”	„57600”	„115200”
Parametr „rESP”	„ 10c”	„ 20c”	„ 50c”

Tab.7.2. Ustawienia parametru „rESP”

7.3.10. Opcja „Edit t”

Parametr umożliwia wybór sposobu edycji parametrów numerycznych:

- „dig” - zmiana poszczególnych cyfr edytowanego parametru,
 „Slid” - płynna zmiana całej wartości edytowanego parametru.

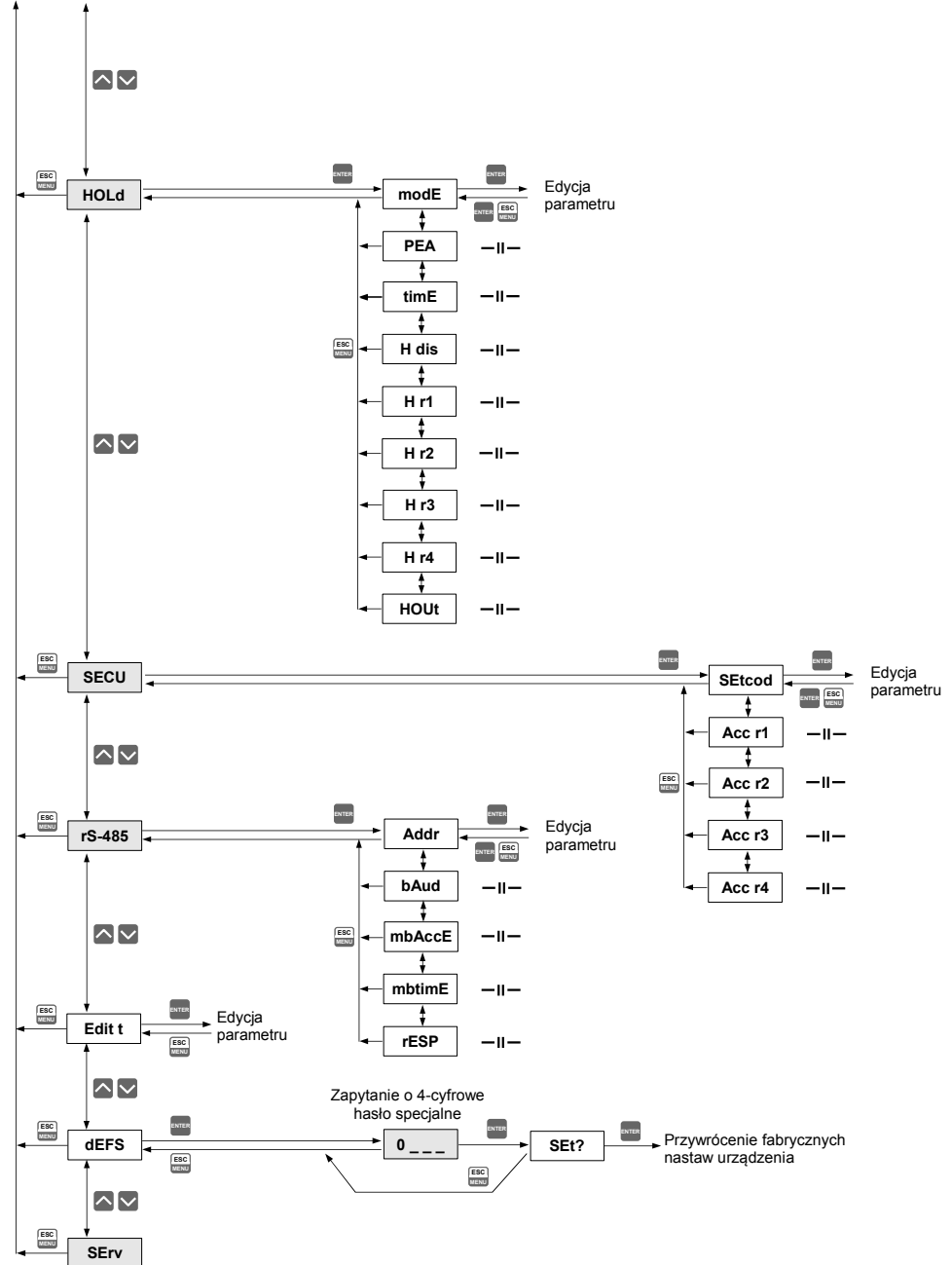
7.3.11. Opcja „dEFS”

Opcja ta umożliwia przywrócenie fabrycznych nastaw urządzenia. Aby uzyskać dostęp do opcji należy podać hasło specjalne: „5465”, następnie po wyświetleniu pytania „SEt?” potwierdzić czynność klawiszem [ENTER].

7.3.12. Menu „SErv”

Menu zawiera opcje dostępne po podaniu hasła serwisowego (wyłącznie dla autoryzowanego serwisu). Niewłaściwe ustawienie parametrów może spowodować błędną pracę urządzenia.

Patrz poprzednia strona



8. DZIAŁANIE DIODY ALARMOWEJ

Dioda alarmowa (AL) załącza się w przypadku przekroczenia dopuszczalnej częstotliwości wejściowej.

9. PRZYKŁADY WYZNACZANIA WARTOŚCI „mUL” I „div”

1. Załóżmy, że użytkownik chce, aby urządzenie mnożyło prędkość obrotową przez współczynnik 12.34. Parametry „mUL” i „div” należy ustawić następująco:
„mUL” = 1234, „div” = 100
2. Załóżmy, że użytkownik chce, aby urządzenie dzieliło prędkość obrotową przez współczynnik 5.678. Parametry „mUL” i „div” należy ustawić następująco:
„mUL” = 1000, „div” = 5678
3. Załóżmy, że użytkownik chce, aby urządzenie wyświetlało prędkość liniową materiału przesuwającego się pod wałkiem, na którym zainstalowany jest czujnik prędkości obrotowej, przy czym promień wałka wynosi 5 cm. Aby wyznaczyć parametry „mUL” i „div” należy obliczyć obwód wałka, czyli liniową odległość odpowiadającą 1 obrotowi wałka:

$$\text{obwód} = 2 \times 3,14 \times 5 \text{ cm} = 31,40 \text{ cm} = 0,314 \text{ m}$$

Aby uzyskać prędkość liniową należy pomnożyć prędkość obrotową przez wyznaczony współczynnik, a zatem: „mUL” = 31415, „div” = 1000

Po wpisaniu powyższych parametrów urządzenie będzie wyświetlać prędkość liniową w m/s , m/min lub m/h (w zależności od ustawienia parametru „unit”), z dokładnością określoną przez parametr „PrEc”.

4. Chcemy wiedzieć ile czasu zajmie przebycie bułeczki przez piec na taśmie transportującej przy obecnej prędkości taśmy. Gdyż bułeczka powinna przejść przez piec w ściśle określonym czasie.

Dane wejściowe:

- liczba impulsów na 1 metr = 10 impulsów
- droga jaką bułeczka musi przebyć 12,33m

Należy ustawić następujące parametry:

- „inPUt” -> „F or P” = „PEriod” ,
- „inPUt” -> „PULSEn” = 10 impulsów
- „inPUt” -> „div” = 37 (ponieważ chcemy aby $N \cdot 12,33$ była liczbą całkowitą)
- „inPUt” -> „mUL” = N

Od teraz wyświetlany jest czas (w jednostkach ustawionych w „inPUt” -> „unit”) w jakim bułeczka przejdzie przez piec przy obecnej prędkości przesuwu taśmy.

10. WYZNACZANIE WARTOŚCI SYGNAŁU WYJŚCIA ANALOGOWEGO

Zakładamy, że mamy aktywne wyjście prądowe którego parametry ustawione zostaną następująco:

“**OUTmod**” = “4-20”, “**OUT LO**” = “10.0”, “**OUT HI**” = “20.0”, “**Lo r**” = “5.0”, “**Hi r**” = “5.0”
 Parametry “**Lo r**” i “**Hi r**” wyznaczają przedział pracy wyjścia prądowego na $3,8 \div 21$ mA.
 Prąd wyjściowy wyznaczmy dla trzech wartości wyświetlanych **W**:

a) dla **W** = “17.5”, wykorzystując wzór ze str. 34 otrzymujemy:

$$I_{out} = (17,5-10,0) / (20,0-10,0) \times 16 \text{ mA} + 4 \text{ mA} = 0,75 \cdot 16 + 4 = 16 \text{ mA}$$

Wyznaczony I_{out} mieści się w przedziale pracy wyjścia prądowego (3,8 - 21 mA).

b) dla **W** = “20.5”, postępując analogicznie do pkt. a) otrzymujemy:

$$I_{out} = (20,5-10,0) / (20,0-10,0) \times 16 \text{ mA} + 4 \text{ mA} = 1,05 \cdot 16 + 4 = 20,08 \text{ mA}$$

Wyznaczony I_{out} mieści się w przedziale pracy wyjścia prądowego (3,8 - 21 mA).

c) dla **W** = “30.0”

Postępując analogicznie do pkt. a) otrzymujemy:

$$I_{out} = (30,0-10,0) / (20,0-10,0) \times 16 \text{ mA} + 4 \text{ mA} = 2 \cdot 16 + 4 = 36 \text{ mA}$$

Wyznaczony I_{out} nie mieści się w przedziale pracy wyjścia prądowego (3,8 - 21 mA), a zatem wyjście prądowe wygeneruje prąd równy górnej granicy przedziału określonego przez parametry “**Lo r**” i “**Hi r**” (czyli 21 mA).

11. OBSŁUGA PROTOKOŁU MODBUS

Parametry transmisji:	1 bit startu, 8 bitów danych, 1 lub 2 bity stopu (nadawane są 2 bity, akceptowana jest transmisja z jednym oraz dwoma bitami), bez kontroli parzystości
Prędkość transmisji:	wyberana w zakresie od 1200 do 115200 bit/sek.
Protokół transmisji:	zgodny z MODBUS RTU

Parametry urządzenia oraz wartość pomiarowa dostępne są jako rejestry typu HOLDING. Do odczytu rejestru (lub grupy rejestrów) używać należy funkcji 3h, do zapisu rejestrów funkcji 6h lub 10h (zgodnie ze specyfikacjami protokołu MODBUS). Za pomocą funkcji 3h oraz 10h można odczytać / zapisać maksymalnie 16 rejestrów (w jednej ramce).



Urządzenie interpretuje i wykonuje ramki typu BROADCAST, ale nie wysyła na nie odpowiedzi.

11.1. WYKAZ REJESTRÓW

Niektóre parametry zawarte są w 2 rejestrach (starsze słowo w pierwszym rejestrze, młodsze słowo w kolejnym rejestrze). Po zapisie jednego z rejestrów urządzenie sprawdza zakres wynikowej 32-bitowej wartości i w razie potrzeby automatycznie modyfikuje zawartość drugiego rejestru. Jeśli odpowiednia modyfikacja nie jest możliwa (np. w przypadku zapisu zbyt dużej wartości do starszego słowa), oba rejestry pozostaną niezmienione a urządzenie zwróci błąd 3h (patrz: **OBSŁUGA BŁĘDÓW TRANSMISJI**).

Rejestr	Zapis	Zakres	Opis rejestru
01h ¹ 02h ¹	Nie	0 ÷ 999999	Wartość bieżąca pomiaru (bez uwzględnienia przecinka)
03h	Nie	0-FFh	Status pomiaru. 0 – pomiar poprawny; 20h – urządzenie oczekuje na pierwszy impuls ; A0h – stan alarmowy przekroczona maksymalna dopuszczalna częstotliwość
04h	Tak	0 ÷ 5	Parametr “PrEc” w podmenu “inPUt” (precyzja wyświetlania prędkości obrotowej); Identyczny z rejestrzem 12h
05h	Tak	0 ÷ 31	Stan przekaźników oraz diody alarmowej w postaci binarnej (1 - załączony, 0 - wyłączony): 0000000000edcba a - przekaźnik R1; b - przekaźnik R2; c - przekaźnik R3; d - przekaźnik R4; e - dioda F; W przypadku zapisu rejestru istotne są tylko bity a,b,c,d (pozwalają na sterowanie przekaźnikami przez łącze RS 485)
06h ²	Tak	0h ÷ 1800h	Stan aktywnego wyjścia prądowego, wyrażony w 1/256 mA (czyli starszy bajt określa miliampery)
	Tak	2CCh+1800h	Stan pasywnego wyjścia prądowego, wyrażony w 1/256 mA (czyli starszy bajt określa miliampery)
	Tak	0h ÷ 1600h	Stan aktywnego wyjścia napięciowego, wyrażony w 1/512 V (czyli starszy bajt określa miliwolt)
07h ¹ 08h ¹	Nie	0 ÷ 999999	Wartość szczytu (lub „doliny”, bez uwzględnienia przecinka)
10h	Tak	0 ÷ 11	Parametr “FrEq” w podmenu “inPUt” (filtr wejściowy): 0 - 10Hz; 1 - 15Hz; 2 - 20Hz; 3 - 30Hz; 4 - 40Hz; 5 - 50Hz; 6 - 100Hz; 7 - 300Hz; 8 - 1kHz; 9 - 3kHz; 10 - 10kHz; 11 - 50kHz
11h	Tak	0 ÷ 19999	Parametr “PULSEn” w podmenu “inPUt” (wejściowy dzielnik impulsów). Wartość 0 interpretowana jest jako 1
12h	Tak	0 ÷ 5	Parametr “PrEc” w podmenu “inPUt” (precyzja wyświetlania prędkości obrotowej) 0 - “ 0”; 1 - “ 0.0”; 2 - “ 0.00”; 3 - “0.000”; 4 - “0.0000”; 5 - “0.00000”;
13h	Tak	0 ÷ 2	Parametr “unit” w podmenu “inPUt” (jedn. prędkości obrotowej) 0 - obr./sek.; 1 - obr./min; 2 - obr./godz.;
14h 15h	Tak	0 ÷ 999999	Parametr “mUL” w podmenu “inPUt” (współczynnik mnożenia). Wartość 0 interpretowana jest jako 1 000 000
16h 17h	Tak	0 ÷ 999999	Parametr “div” w podmenu “inPUt” (współczynnik dzielenia). Wartość 0 interpretowana jest jako 1 000 000
18h	Tak	0 ÷ 399	Parametr “ZERO t” w podmenu “inPUt” wyrażony w dziesiątych częściach sekundy
19h	Tak	0 ÷ 199	Parametr “mEAS t” w podmenu “inPUt” wyrażony w dziesiątych częściach sekundy
1Ah	Tak	0 ÷ 199	Parametr “vALUE” w podmenu “FiLTeR” (współczynnik filtracji)

Rejestr	Zapis	Zakres	Opis rejestru
1Bh	Tak	0 ÷ 1999	Parametr "droP" w podmenu "FiLEr" wyrażony w dziesiątych częściach procenta
20h ³	Tak	0 ÷ 199	Adres urządzenia
21h	Nie	2084h	Kod identyfikacyjny urządzenia
22h ⁴	Tak	0 ÷ 7	Parametr "bAud" w podmenu "rS-485" (prędkość transmisji): 0 - 1200 bit/sek.; 1 - 2400 bit/sek.; 2 - 4800 bit/sek.; 3 - 9600 bit/sek.; 4 - 19200 bit/sek.; 5 - 38400 bit/sek.; 6 - 57600 bit/sek.; 7 - 115200 bit/sek.
23h ⁵	Tak	0 ÷ 1	Parametr "mbAcCe" w podmenu "rS-485" (zezwolenie na zapis rejestrów); 0 - zapis zabroniony; 1 - zapis dozwolony
24h	Tak	patrz obok	Parametry w podmenu "SECU" w postaci binarnej (0 - „oFF”, 1 - „on”): bit 0 - parametr "Acc r1" ; bit 1 - parametr "Acc r2" ; bit 2 - parametr "Acc r3" ; bit 3 - parametr "Acc r4" ;
25h	Tak	0 ÷ 5	Parametr "rESP" w podmenu "rS-485" (dodatkowe opóźnienie prędkości transmisji); 0 - bez dodatkowych opóźnień; 1 - opcja "10c" ; 2 - opcja "20c" ; 3 - opcja "50c" ; 4 - opcja "100c" ; 5 - opcja "200c" ;
27h	Tak	0 ÷ 99	Parametr "mbtime" w podmenu "rS-485" (max. dopuszczalny czas między poprawnymi ramkami); 0 - brak kontroli przepływu danych; 1 ÷ 99 - max. dopuszczalny czas wyrażony w sekundach
28h	Tak	0 ÷ 1	Parametr "AL" w podmenu "bEEP" : 0 - wyłączony; 1 - włączony
29h	Tak	0 ÷ 1	Parametr "r1" w podmenu "bEEP" : 0 - wyłączony; 1 - włączony
2Ah	Tak	0 ÷ 1	Parametr "r2" w podmenu "bEEP" : 0 - wyłączony; 1 - włączony
2Bh	Tak	0 ÷ 1	Parametr "r3" w podmenu "bEEP" : 0 - wyłączony; 1 - włączony
2Ch	Tak	0 ÷ 1	Parametr "r4" w podmenu "bEEP" : 0 - wyłączony; 1 - włączony
2Dh	Tak	1 ÷ 8	Opcja "briGHt" (jasność wyświetlacza); 1 - najniższa jasność; 8 - najwyższa jasność
2Fh	Tak	0 ÷ 1	Opcja "Edit" (sposób edycji parametrów numerycznych); 0 - tryb „dig”; 1 - tryb „SLid”
Parametry pracy przekaźnika R1			
30h 31h	Tak Tak	0 ÷ 999999	Parametr "SEt P" w podmenu "rELAy1" , bez uwzględnienia przecinka
32h 33h	Tak Tak	0 ÷ 99999	Parametr "HySt" w podmenu "rELAy1" , bez uwzględnienia przecinka
34h	Tak	0 ÷ 5	Parametr "mode" w podmenu "rELAy1" (tryb pracy przekaźnika) 0 - przekaźnik nieaktywny; 1 - tryb "on"; 2 - tryb "oFF"; 3 - tryb "in"; 4 - tryb "Out"; 5 - sterowanie przekaźnikiem przez Modbus
35h	Tak	0 ÷ 999	Parametr "t on" w podmenu "rELAy1" , wyrażony w dziesiątych częściach sek. lub min. (w zależności od stanu parametru "unit" w podmenu "rELAy1")

Rejestr	Zapis	Zakres	Opis rejestru
36h	Tak	0 ÷ 999	Parametr "t OFF" w podmenu "rELAY1" , wyrażony w dziesiątych częściach sek. lub min. (w zależności od stanu parametru "unit" w podmenu "rELAY1")
37h	Tak	0 ÷ 1	Parametr "unit" w podmenu "rELAY1" (jedn. czasu dla przekaźnika) 0 - sekundy; 1 - minuty
38h	Tak	0 ÷ 2	Parametr "ALArMS" w podmenu "rELAY1" (stan przekaźnika podczas alarmu): 0 - bez zmian; 1 - włączony; 2 - wyłączony
39h 3Ah	Tak Tak	0 ÷ 999999	Parametr "SEt P2" w podmenu "rELAY1" , bez uwzględnienia przecinka
Parametry pracy przekaźnika R2			
40h 41h	Tak Tak	0 ÷ 999999	Parametr "SEt P" w podmenu "rELAY2" , bez uwzględnienia przecinka
42h 43h	Tak Tak	0 ÷ 99999	Parametr "HySt" w podmenu "rELAY2" , bez uwzględnienia przecinka
44h	Tak	0 ÷ 5	Parametr "mode" w podmenu "rELAY2" (tryb pracy przekaźnika) 0 - przekaźnik nieaktywny; 1 - tryb "on"; 2 - tryb "oFF"; 3 - tryb "in"; 4 - tryb "Out"; 5 - sterowanie przekaźnikiem przez Modbus
45h	Tak	0 ÷ 999	Parametr "t on" w podmenu "rELAY2" , wyrażony w dziesiątych częściach sek. lub min. (w zależności od stanu parametru "unit" w podmenu "rELAY2")
46h	Tak	0 ÷ 999	Parametr "t OFF" w podmenu "rELAY2" , wyrażony w dziesiątych częściach sek. lub min. (w zależności od stanu parametru "unit" w podmenu "rELAY2")
47h	Tak	0 ÷ 1	Parametr "unit" w podmenu "rELAY2" (jedn. czasu dla przekaźnika) 0 - sekundy; 1 - minuty
48h	Tak	0 ÷ 2	Parametr "ALArMS" w podmenu "rELAY2" (stan przekaźnika podczas alarmu): 0 - bez zmian; 1 - włączony; 2 - wyłączony
49h 4Ah	Tak Tak	0 ÷ 999999	Parametr "SEt P2" w podmenu "rELAY2" , bez uwzględnienia przecinka
Parametry pracy przekaźnika R3			
50h 51h	Tak Tak	0 ÷ 999999	Parametr "SEt P" w podmenu "rELAY3" , bez uwzględnienia przecinka
52h 53h	Tak Tak	0 ÷ 99999	Parametr "HySt" w podmenu "rELAY3" , bez uwzględnienia przecinka
54h	Tak	0 ÷ 5	Parametr "mode" w podmenu "rELAY3" (tryb pracy przekaźnika) 0 - przekaźnik nieaktywny; 1 - tryb "on"; 2 - tryb "oFF"; 3 - tryb "in"; 4 - tryb "Out"; 5 - sterowanie przekaźnikiem przez Modbus
55h	Tak	0 ÷ 999	Parametr "t on" w podmenu "rELAY3" , wyrażony w dziesiątych częściach sek. lub min. (w zależności od stanu parametru "unit" w podmenu "rELAY3")

Rejestr	Zapis	Zakres	Opis rejestru
56h	Tak	0 ÷ 999	Parametr "t oFF" w podmenu "rELAy3" , wyrażony w dziesiątych częściach sek. lub min. (w zależności od stanu parametru "unit" w podmenu "rELAy3")
57h	Tak	0 ÷ 1	Parametr "unit" w podmenu "rELAy3" (jedn. czasu dla przekaźnika) 0 - sekundy; 1 - minuty
58h	Tak	0 ÷ 2	Parametr "ALArMS" w podmenu "rELAy3" (stan przekaźnika podczas alarmu): 0 - bez zmian; 1 - włączony; 2 - wyłączony
59h 5Ah	Tak Tak	0 ÷ 999999	Parametr "SEt P2" w podmenu "rELAy3" , bez uwzględnienia przecinka
Parametry pracy przekaźnika R4			
60h 61h	Tak Tak	0 ÷ 999999	Parametr "SEt P" w podmenu "rELAy4" , bez uwzględnienia przecinka
62h 63h	Tak Tak	0 ÷ 99999	Parametr "HySt" w podmenu "rELAy4" , bez uwzględnienia przecinka
64h	Tak	0 ÷ 5	Parametr "modE" w podmenu "rELAy4" (tryb pracy przekaźnika) 0 - przekaźnik nieaktywny; 1 - tryb "on"; 2 - tryb "oFF"; 3 - tryb "in"; 4 - tryb "Out"; 5 - sterowanie przekaźnikiem przez Modbus
65h	Tak	0 ÷ 999	Parametr "t on" w podmenu "rELAy4" , wyrażony w dziesiątych częściach sek. lub min. (w zależności od stanu parametru "unit" w podmenu "rELAy4")
66h	Tak	0 ÷ 999	Parametr "t oFF" w podmenu "rELAy4" , wyrażony w dziesiątych częściach sek. lub min. (w zależności od stanu parametru "unit" w podmenu "rELAy4")
67h	Tak	0 ÷ 1	Parametr "unit" w podmenu "rELAy4" (jedn. czasu dla przekaźnika) 0 - sekundy; 1 - minuty
68h	Tak	0 ÷ 2	Parametr "ALArMS" w podmenu "rELAy4" (stan przekaźnika podczas alarmu): 0 - bez zmian; 1 - włączony; 2 - wyłączony
69h 6Ah	Tak Tak	0 ÷ 999999	Parametr "SEt P2" w podmenu "rELAy4" , bez uwzględnienia przecinka
70h	Tak	0 ÷ 1	Parametr "modE" w podmenu "HOLd" (typ wykrywanych zmian sygnału): 0 - szczyty; 1 - doliny
71h 72h	Tak	0 ÷ 999999	Parametr "PEA" w podmenu "HOLd" (minimalna wielkość zmiany sygnału, bez uwzględnienia przecinka)
73h	Tak	0 ÷ 199	Parametr "timE" w podmenu "HOLd" wyrażony w dziesiątych częściach sekundy (maksymalny czas wyświetlania wartości szczytowej lub „doliny”)
74h	Tak	0 ÷ 1	Parametr "H diS" w podmenu "HOLd" (typ wartości prezentowanej na wyświetlaczu LED): 0 - wartość bieżąca; 1 - wartość szczytowa (lub dolina)

Rejestr	Zapis	Zakres	Opis rejestru
75h	Tak	0 ÷ 1	Parametr " H r1 " w podmenu " HOLD " (sposób sterowania wyjścia przekaźnikowego i diody R1): 0 - sterowanie według wartości bieżącej; 1 - sterowanie według wartości szczytowej (lub doliny)
76h	Tak	0 ÷ 1	Parametr " H r2 " w podmenu " HOLD " (sposób sterowania wyjścia przekaźnikowego i diody R2): 0 - sterowanie według wartości bieżącej; 1 - sterowanie według wartości szczytowej (lub doliny)
77h	Tak	0 ÷ 1	Parametr " H r3 " w podmenu " HOLD " (sposób sterowania wyjścia przekaźnikowego i diody R3): 0 - sterowanie według wartości bieżącej; 1 - sterowanie według wartości szczytowej (lub doliny)
78h	Tak	0 ÷ 1	Parametr " H r4 " w podmenu " HOLD " (sposób sterowania wyjścia przekaźnikowego i diody R4): 0 - sterowanie według wartości bieżącej; 1 - sterowanie według wartości szczytowej (lub doliny)
79h	Tak	0 ÷ 1	Parametr " HOuT " w podmenu " HOLD " (sposób sterowania wyjścia prądowego): 0 - sterowanie według wartości bieżącej; 1 - sterowanie według wartości szczytowej (lub doliny)
A0h ²	Tak	0 ÷ 3	Parametr " OUtmod " w podmenu " OUtPUT " (tryb pracy aktywnego wyjścia prądowego) 0 - wyjście wyłączone; 1 - prąd wyj. w standardzie 4÷20 mA zależny od wartości wyświetlanej; 2 - prąd wyj. w standardzie 0÷20 mA zależny od wartości wyświetlanej; 3 - sterowanie wyjściem prądowym za pośrednictwem łącza RS-485
	Tak	0 ÷ 2	Parametr " OUtmod " w podmenu " OUtPUT " (tryb pracy pasywnego wyjścia prądowego) 0 - wyjście wyłączone; 1 - prąd wyj. w standardzie 4÷20 mA zależny od wartości wyświetlanej; 2 - sterowanie wyjściem prądowym za pośrednictwem łącza RS-485
	Tak	0 ÷ 5	Parametr " OUtmod " w podmenu " OUtPUT " (tryb pracy aktywnego wyjścia napięciowego) 0 - napięcie wyłączone; 1 - napięcie wyj. w standardzie 0÷5 V zależne od wartości wyświetlanej; 2 - napięcie wyj. w standardzie 1÷5 V zależne od wartości wyświetlanej; 3 - napięcie wyj. w standardzie 0÷10 V zależne od wartości wyświetlanej; 4 - napięcie wyj. w standardzie 2÷10 V zależne od wartości wyświetlanej; 5 - sterowanie wyjściem napięciowym za pośrednictwem łącza RS-485
A1h ² A2h ²	Tak	0 ÷ 999999	Parametr " OUt LO " w podmenu " OUtPUT ", bez uwzględnienia przecinka
A3h ² A4h ²	Tak	0 ÷ 999999	Parametr " OUt HI " w podmenu " OUtPUT ", bez uwzględnienia przecinka
A5h ²	Tak	0 ÷ 999	Parametr " Lo r " w podmenu " OUtPUT " dla aktywnego wyjścia prądowego i aktywnego wyjścia napięciowego, wyrażony w 0,1%

Rejestr	Zapis	Zakres	Opis rejestru
	Tak	0 ÷ 299	Parametr " Lo r " w podmenu " OUTPUT " dla pasywnego wyjścia prądowego, wyrażony w 0,1%
A6h ²	Tak	0 ÷ 199	Parametr " Hi r " w podmenu " OUTPUT " dla aktywnego i pasywnego wyjścia prądowego, wyrażony w 0,1%
	Tak	0 ÷ 99	Parametr " Hi r " w podmenu " OUTPUT " dla aktywnego wyjścia napięciowego, wyrażony w 0,1%
A7h ²	Tak	0 ÷ 3	Parametr " AL " w podmenu " OUTPUT " (stan aktywnego wyjścia prądowego podczas alarmu): 0 - bez zmian; 1 - prąd 22,1 mA; 2 - prąd 3,4 mA; 3 - prąd 0 mA
	Tak	0 ÷ 2	Parametr " AL " w podmenu " OUTPUT " (stan pasywnego wyjścia prądowego podczas alarmu): 0 - bez zmian; 1 - prąd 22,1 mA; 2 - prąd 3,4 mA
	Tak	0 ÷ 5	Parametr " AL " w podmenu " OUTPUT " (stan aktywnego wyjścia napięciowego podczas alarmu): 0 - bez zmian; 1 - napięcie 11 V; 2 - napięcie 5,5 V; 3 - napięcie 1,2 V; 4 - napięcie 0,6 V; 5 - napięcie 0 V
D8h	Tak	0 ÷ 1	Parametr " F or P " w menu " inPUT " (typ wartości prezentowanej na wyświetlaczu): 0 - częstotliwość; 1 - okres

- 1 - zaleca się odczytywać rejestry w jednej ramce 2-rejestrowej. W przypadku odczytu pojedynczych rejestrów mogą pojawić się błędy wynikające ze zmian wartości pomiarowej pomiędzy odczytami kolejnych rejestrów.
- 2 - rejestry są aktywne tylko w przypadku, gdy urządzenie jest wyposażone w wyjście prądowe lub napięciowe.
- 3 - po zapisie rejestru 20h urządzenie odpowiada ramką rozpoczynającą się od starego (nie zmienionego) adresu.
- 4 - po zapisie rejestru 22h urządzenie odpowiada ramką przesłaną zgodnie z nową prędkością transmisji.
- 5 - stan parametru "**mbAccE**" dotyczy również zapisu do tego parametru, a zatem za pośrednictwem łącza RS 485 można zablokować możliwość zapisu rejestrów, ale odblokowanie może nastąpić wyłącznie w menu urządzenia.

11.2. OBSŁUGA BŁĘDÓW TRANSMISJI

Jeśli podczas odczytu lub zapisu jednego z rejestrów wystąpi błąd to urządzenie zwraca ramkę zawierającą kod błędu (zgodnie z protokołem Modbus, patrz: przykładowa ramka nr 5).

Kody błędów należy interpretować następująco:

- 01h** - nieprawidłowy numer funkcji (dopuszczalne są wyłącznie funkcje 03h, 06h i 10h),
- 02h** - nieprawidłowy numer rejestru do odczytu lub zapisu,
- 03h** - próba zapisu wartości poza dopuszczalnym zakresem,
- 08h** - zapis rejestru zablokowany przez parametr „**mbAccE**”

11.3. PRZYKŁADY RAMEK ZAPYTAŃ /ODPOWIEDZI

Przykłady dotyczą urządzenia o adresie 1. Wszystkie wartości podawane są szesnastkowo.

Oznaczenia:

ADDR	Adres urządzenia w systemie
FUNC	Numer funkcji
REG H,L	Starsza i młodsza część numeru rejestru, do którego odwołuje się polecenie
COUNT H,L	Starsza i młodsza część licznika ilości rejestrów, których dotyczy polecenie, rozpoczynając od rejestru, który jest określony przez REG (dopuszczalna wyłącznie wartość 1)
BYTE C	Liczba bajtów danych zawartych w ramce
DATA H,L	Starsza i młodsza część słowa danych
CRC L,H	Młodsza i starsza część sumy CRC

1. Ramka zapytania o wartość pomiarową oraz status pomiaru urządzenie STI-94 o adresie 1:

ADDR	FUNC	REG H,L		COUNT H,L		CRC L,H	
01	03	00	01	00	03	54	0B

Odpowiedź urządzenia:

ADDR	FUNC	BYTE C	DATA H1,L1		DATA H2, L2		DATA H3,L3		CRC L,H	
01	03	06	00	00	03	E8	00	00	1A	05

DATA H1, L1 - rejestr 01h (0 - starsze słowo wartości pomiarowej)

DATA H2, L2 - rejestr 02h (3E8h - młodsze słowo wartości pomiarowej),

DATA H3, L3 - rejestr 03h (0 - status pomiaru).

W podanym przykładzie wartość pomiarowa wynosi 3E8h (czyli dziesiętnie 1 000).



Wartość pomiarowa w rejestrach 01h i 02h wyrażona jest bez uwzględnienia pozycji kropki dziesiętnej. Pozycję kropki można ustalić odczytując dodatkowo rejestr 04h (parametr „PrEc”).

2. Ramka zapytania o kod identyfikacji typu urządzenia

ADDR	FUNC	REG H,L		COUNT H,L		CRC L,H	
01	03	00	21	00	01	D4	00

Odpowiedź urządzenia:

ADDR	FUNC	BYTE C	DATA H,L		CRC L,H	
01	03	02	20	84	A1	E7

DATA - kod identyfikacyjny (2084h)

3. Zmiana adresu urządzenia z 1 na 2 (zapis rejestru nr 20h)

ADDR	FUNC	REG H,L		DATA H,L		CRC L,H	
01	06	00	20	00	02	09	C1

DATA H - 0

DATA L - nowy adres (2)

Odpowiedź urządzenia (identyczna z rozkazem):

ADDR	FUNC	REG H,L		DATA H,L		CRC L,H	
01	06	00	20	00	02	09	C1

4. Zmiana prędkości transmisji wszystkich urządzeń dołączonych do sieci RS 485 (przykład ramki typu BROADCAST).

ADDR	FUNC	REG H,L		COUNT H,L		CRC L,H	
00	06	00	22	00	04	29	D2

DATA H - 0

DATA L - nowa prędkość transmisji (4 - czyli 19200 bit/sek.)



Na ramki typu BROADCAST urządzenia nie odpowiadają.

5. Przykład zapisu nieprawidłowej wartości (zapis rejestru nr 04h):

ADDR	FUNC	REG H,L		DATA H,L		CRC L,H	
01	06	00	04	00	10	C9	C7

DATA H, L - wartość wpisywana (10h = 16) poza dopuszczalnym zakresem (0 ÷ 5)

Odpowiedź urządzenia (z kodem błędu 03h):

ADDR	FUNC	ERR	CRC L,H	
01	86	03	09	C1



Protokół MODBUS RTU nie jest w pełni zaimplementowany. Dopuszczalne są jedynie wyżej wymienione sposoby komunikacji.

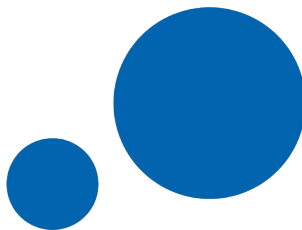
12. LISTA USTAWIEŃ UŻYTKOWNIKA

<i>Parametr</i>	<i>Opis</i>	<i>Wartość fabryczna</i>	<i>Wartość użytkownika</i>	<i>Strona opisu</i>
Parametry pracy przekaźnika R1 (menu "rELAY1")				
SEt P	Próg przekaźnika	20.0		29
SEt P2	Drugi Próg przekaźnika	30.0		29
HYSt	Histeresa przekaźnika	0.0		29
modE	Tryb pracy przekaźnika	„in”		30
t on	Czas opóźnienia załączenia przekaźnika	0.0 (sek.)		30
t off	Czas opóźnienia wyłączenia przekaźnika	0.0 (sek.)		30
unit	Jednostka dla parametrów "t on", "t off"	„SEC”		30
ALArmS	Sposób reakcji na sytuację alarmową	„OFF”		30
Parametry pracy przekaźnika R2 (menu "rELAY2")				
SEt P	Próg przekaźnika	40.0		29
SEt P2	Drugi Próg przekaźnika	50.0		29
HYSt	Histeresa przekaźnika	0.0		29
modE	Tryb pracy przekaźnika	„in”		30
t on	Czas opóźnienia załączenia przekaźnika	0.0 (sek.)		30
t off	Czas opóźnienia wyłączenia przekaźnika	0.0 (sek.)		30
unit	Jednostka dla parametrów "t on", "t off"	„SEC”		30
ALArmS	Sposób reakcji na sytuację alarmową	„OFF”		30
Parametry pracy przekaźnika R3 (menu "rELAY3")				
SEt P	Próg przekaźnika	60.0		29
SEt P2	Drugi Próg przekaźnika	70.0		29
HYSt	Histeresa przekaźnika	0.0		29
modE	Tryb pracy przekaźnika	„in”		30
t on	Czas opóźnienia załączenia przekaźnika	0.0 (sek.)		30
t off	Czas opóźnienia wyłączenia przekaźnika	0.0 (sek.)		30
unit	Jednostka dla parametrów "t on", "t off"	„SEC”		30
ALArmS	Sposób reakcji na sytuację alarmową	„OFF”		30
Parametry pracy przekaźnika R4 (menu "rELAY4")				
SEt P	Próg przekaźnika	80.0		29
SEt P2	Drugi Próg przekaźnika	90.0		29
HYSt	Histeresa przekaźnika	0.0		29
modE	Tryb pracy przekaźnika	„in”		30

Parametr	Opis	Wartość fabryczna	Wartość użytkownika	Strona opisu
t on	Czas opóźnienia załączenia przekaźnika	0.0 (sek.)		30
t oFF	Czas opóźnienia wyłączenia przekaźnika	0.0 (sek.)		30
unit	Jednostka dla parametrów "t on", "t oFF"	„SEC”		30
ALArmS	Sposób reakcji na sytuację alarmową	„oFF”		30
Opcje dźwiękowej sygnalizacji alarmowej (menu "bEEP")				
AL	Reakcja w sytuacji alarmowej	oFF		31
r1	Reakcja na załączenie przekaźnika R1	oFF		31
r2	Reakcja na załączenie przekaźnika R2	oFF		31
r3	Reakcja na załączenie przekaźnika R3	oFF		31
r4	Reakcja na załączenie przekaźnika R4	oFF		31
Konfiguracja wejścia pomiarowego (menu "inPUt")				
FrEq	Maksymalna dopuszczalna częstotliwość	300 (Hz)		31
PULSEn	Wejściowy dzielnik impulsów	1		32
PrEc	Precyzja wyświetlania wartości pomiarowej	„0.0”		32
unit	Jednostka czasu dla prędkości obrotowej	„min”		32
F or P	Typ wartości prezentowanej na wyświetlaczu	„FrEq”		32
mUL	Mnożnik	1		32
div	Dzielnik	1		32
ZERo t	Maksymalny czas oczekiwania na kolejny obrót	1.0 (sek.)		33
mEAS t	Długość okna pomiarowego	0.5 (sek.)		33
Konfiguracja filtracji wskazań (menu "FiLTeR")				
vALUE	Współczynnik filtracji	0		33
droP	Zmiana pomiaru powodująca wyłączenie filtru	20.0 (%)		33
Konfiguracja aktywnego wyjścia prądowego (menu "OutPUt")				
OUtmod	Tryb pracy aktywnego wyjścia prądowego	„0-20” (mA)		33
OUt LO	Wartość wyświetlana, dla której generowany będzie prąd 0 mA lub 4 mA	0.0		34
OUt HI	Wartość wyświetlana, dla której generowany będzie prąd 20 mA	100.0		34
Lo r	Dolna granica zakresu prądów wyjściowych	5.0 (%)		34
Hi r	Górna granica zakresu prądów wyjściowych	5.0 (%)		34
AL	Sposób reakcji wyjścia prądowego w sytuacji alarmowej	22.1 (mA)		35
Konfiguracja pasywnego wyjścia prądowego (menu "OutPUt")				
OUtmod	Tryb pracy pasywnego wyjścia prądowego	„4-20” (mA)		33

Parametr	Opis	Wartość fabryczna	Wartość użytkownika	Strona opisu
OUt LO	Wartość wyświetlana, dla której generowany będzie prąd 4 mA	0.0		34
OUt HI	Wartość wyświetlana, dla której generowany będzie prąd 20 mA	100.0		34
Lo r	Dolna granica zakresu prądów wyjściowych	5.0 (%)		34
Hi r	Górna granica zakresu prądów wyjściowych	5.0 (%)		34
AL	Sposób reakcji wyjścia prądowego w sytuacji alarmowej	22.1 (mA)		35
Konfiguracja aktywnego wyjścia napięciowego (menu "OutPUt")				
OUtmod	Tryb pracy aktywnego wyjścia napięciowego	„0-10” (V)		33
OUt LO	Wartość wyświetlana, dla której generowane będzie napięcie 0 V, 1 v lub 2V	0.0		34
OUt HI	Wartość wyświetlana, dla której generowane będzie napięcie 5 V lub 10 V	100.0		34
Lo r	Dolna granica zakresu napięć wyjściowych	5.0 (%)		34
Hi r	Górna granica zakresu napięć wyjściowych	5.0 (%)		34
AL	Sposób reakcji wyjścia napięciowego w sytuacji alarmowej	11.0 (V)		35
Parametry wyświetlania				
briGHt	Stopień jasności wyświetlacza	bri6		36
Konfiguracja funkcji detekcji wartości szczytowych (menu "HOLd")				
modE	Typ wykrywanych zmian sygnału	„norm”		36
PEA	Minimalna wielkość zmiany sygnału	0.0		36
timE	Maksymalny czas wyświetlania wartości szczytowej lub „doliny”	0.0 (sek.)		36
H diS	Typ wartości prezentowanej na wyświetlaczu LED	„rEAL”		36
H r1	Sposób sterowania wyjścia przekaźnikowego i diody R1	„rEAL”		36
H r2	Sposób sterowania wyjścia przekaźnikowego i diody R2	„rEAL”		36
H r3	Sposób sterowania wyjścia przekaźnikowego i diody R3	„rEAL”		36
H r4	Sposób sterowania wyjścia przekaźnikowego i diody R4	„rEAL”		36
HOUt	Sposób sterowania wyjścia prądowego	„rEAL”		36
Dostęp do ustawialnych parametrów urządzenia (menu "SECU")				
Acc r1	Zezwolenie na zmianę progu przekaźnika R1 bez znajomości hasła	on		37

Parametr	Opis	Wartość fabryczna	Wartość użytkownika	Strona opisu
Acc r2	Zezwolenie na zmianę progu przełącznika R2 bez znajomości hasła	on		37
Acc r3	Zezwolenie na zmianę progu przełącznika R3 bez znajomości hasła	on		37
Acc r4	Zezwolenie na zmianę progu przełącznika R4 bez znajomości hasła	on		37
Konfiguracja interfejsu RS 485 (menu "rS-485")				
Addr	Adres urządzenia	0		37
bAud	Prędkość transmisji	9600 (b./sek.)		37
mbAccE	Zezwolenie na zapis parametrów urządzenia	„on”		37
mbtimE	Max. dopuszczalny czas między poprawnymi ramkami	0		37
rESP	Dodatkowe opóźnienie prędkości transmisji	„Std”		37
Konfiguracja sposobu edycji parametrów numerycznych				
Edit t	Sposób edycji parametrów numerycznych	dig		38



**SIMEX Sp. z o.o.
ul. Wielopole 11
80-556 Gdańsk
Poland**

**tel.: (+48 58) 762-07-77
fax: (+48 58) 762-07-70**

**<http://www.simex.pl>
e-mail: info@simex.pl**